

海洋構造物用溶接継手 CTOD 仕様 YP500 N/mm² 級鋼板

YP500 N/mm² Class High Strength Steel Plates for Offshore Structure with Excellent CTOD Properties at Welded Joints

寺澤 祐介 TERAZAWA Yusuke JFE スチール スチール研究所 鋼材研究部 主任研究員 (副課長)
田中 敏隆 TANAKA Toshitaka JFE スチール 西日本製鉄所 (福山地区) 鋼材商品技術部 厚板室 主任部員 (副部長)
鈴木 伸一 SUZUKI Shinichi JFE スチール 厚板セクター部 主任部員 (副部長)

要旨

海洋構造物の大型化が進んでおり、鋼板に要求される強度、板厚が増加している。さらに、寒冷域への建造のために溶接継手亀裂先端開口変位 (CTOD) 仕様の需要も高まっており、優れた溶接熱影響部 (HAZ) 靱性との両立が課題となる。従来より JFE スチールではマイクロアロイを活用した精微な HAZ 組織制御等により、優れた継手 CTOD 特性を有する鋼板を開発してきた。本開発鋼においては、さらに高度な制御圧延技術と HAZ 中の脆化組織である島状マルテンサイトの無害化技術の組み合わせにより、高い母材強度と継手 CTOD 特性の両立を達成することで、板厚 75 mm の CTOD-10℃仕様 YP500 N/mm² 級鋼板を開発した。

Abstract:

Increase of the size of offshore structure proceeds steadily, and the strength and plate thickness required for steel plates have increased. In addition, the demand for specifications with welded joint CTOD properties has also increased for the construction in cold regions. Therefore, it is necessary to achieve both high strength of the base plate and excellent HAZ toughness. JFE Steel has developed steel plates with excellent welded joint CTOD property through elaborate HAZ microstructure control utilizing microalloying technology. This developed steel has both high strength of base plate and excellent welded joint CTOD properties by applying advanced thermo-mechanical control process and making island martensite, which is an embrittlement microstructure in HAZ, harmless. In this paper, YP500 N/mm² class steel plate of 75 mm in thickness with excellent CTOD properties is introduced.

1. はじめに

新興国の発展による世界的なエネルギー需要の増加により、海洋油田、ガス田開発を行うための海洋構造物の建造が今後さらに活発になると予測される。また、旺盛なエネルギー需要に対応するために、海洋構造物の大型化や建造地域の寒冷域への拡大が進んでおり、それに伴い鋼材に要求される強度、板厚、低温靱性も増加している^{1,5)}。また、海洋構造物用鋼板の特徴として、厳しい安全性保証のため、シャルピー衝撃試験に加えて、溶接継手部の亀裂先端開口変位 (Crack-tip opening displacement: CTOD) 特性が要求されるケースが増えている^{6,7)}。JFE スチールではこれまでに、強度クラスが降伏強度 (Yield stress: YS) 420 N/mm² 級、継手 CTOD 仕様温度が-10~40℃までの海洋構造物用鋼板を開発しており、すでに多くの適用実績を有している。

本報では、継手 CTOD 仕様鋼板の高強度化の需要に対応するために新たに開発した板厚 75 mm の CTOD-10℃仕様 YS500 N/mm² 級鋼板について紹介する。

2. 開発鋼の組織制御技術

2.1 目標性能

表 1 に開発鋼の目標性能を示す。Norsk sokkels konkuranseseposisjon (NORSOK) 規格の M-120 Y40, Y45, Y50, Y55 に準拠し、最大板厚 75 mm, CTOD 仕様温度を-10℃とした。

2.2 溶接継手の CTOD 特性向上

海洋構造物用鋼板の溶接施工は、サブマージアーク溶接 (Submerged arc welding: SAW), フラックスコアードアーク溶接 (Flux-cored arc welding: FCAW) 等の多層盛溶接が適用される。そのため、溶接ビードからの距離に応じて、異なる熱履歴を複数回受けることで様々な溶接熱影響部 (Heat affected zone: HAZ) が形成される。中でも、溶接線付近の融点近傍まで昇温される粗粒熱影響部 (Coarse grain HAZ: CGHAZ) と、CGHAZ が次パスの溶接によりフェライトとオーステナイトの 2 相域に再加熱された Inter-critically reheated CGHAZ (ICCGHAZ) が靱性の低い局所脆化組織として知られ⁸⁻¹¹⁾、溶接継手 CTOD 特性を劣化させる原因となる。

表 1 開発鋼の目標特性

Table 1 Target properties for the developed steel

		Steel plate			Welded joint			
		Tensile properties*		Charpy absorbed energy* vE ₋₄₀ (J)	Welding method	Heat input (kJ/mm)	Charpy absorbed energy	CTOD properties
Class	Thickness (mm)	YS (N/mm ²)	TS (N/mm ²)				vE ₋₄₀ (J)	
YP500	75	500-580	600-700	≥60	FCAW SAW	0.7 3.5	≥60	≥0.25

* Test piece: Transverse direction
 YS: Yield strength, TS: Tensile strength,
 FCAW: Flux-cored wire arc welding, SAW: Submerged arc welding

特に ICCGHAZ は、2 相域温度に加熱された際にオーステナイト相中に炭素が濃化し、続く冷却過程で脆化組織である島状マルテンサイトが多量に生成されるため、CTOD 特性を顕著に劣化させる。さらに、高強度・高板厚の鋼板とするためには、高炭素等量 (Ceq) 成分が必要となるため、ICCGHAZ 中の島状マルテンサイト量が増加することとなり、母材強度と継手 CTOD 特性の両立が著しく困難となる。このような課題を解決するために、当社では高度な制御圧延と制御冷却を駆使した Thermo-mechanical control process (TMCP) 技術と、マイクロアロイによる HAZ 組織制御技術を用いている。図 1 に、本開発鋼の HAZ 韌性向上のための考え方を示す。

まず、母材の製造において、理論限界相当の冷却速度を実現できる最新鋭のオンライン加速冷却装置 Super-OLAC[®]-A の高速冷却技術により、母材強度を向上させることで Ceq を最小限に抑えている。

次に HAZ 組織制御について述べる。CGHAZ, ICCGHAZ ともに溶接熱により融点直下まで加熱され、γ 粒が粗大化した

領域である。これらの韌性を向上させるために、高温まで安定した TiN^{1,12,13}、Ca(O, S)⁵ の微細粒子を分散させることで、ピン止め効果により γ 粒の粗大化を抑制している。また、これらの粒子は冷却過程においてアシキュラーフェライトの変態核となることで最終組織を微細化し、韌性を向上させる効果を有する。

続いて、ICCGHAZ 中の島状マルテンサイトの無害化技術について説明する。まず、ICCGHAZ 中に生成する島状マルテンサイト量を低減するために低 C、低 Si、低 Ceq 成分とする^{2,3}。さらに、低 Si 成分は ICCGHAZ 形成後の溶接パスの昇温による島状マルテンサイトの分解を促進する効果も持つ¹⁴。図 2 に、熱サイクル試験機を用いて入熱量 3.5 kJ/mm の SAW 溶接を行った ICCGHAZ 組織、およびその後さらに ICCGHAZ 形成後の溶接パスによる昇温として 600°C までの昇温を行った焼戻し ICCGHAZ 組織を模擬したサンプルの SEM 像と添加 Si 量の関係を示す。なお図 2 の SEM 像は、3% ナイタルエッチング後に、水 800 ml に水酸化ナトリウム 200 g とピクリン酸 40 g を溶かした水溶液で電解研

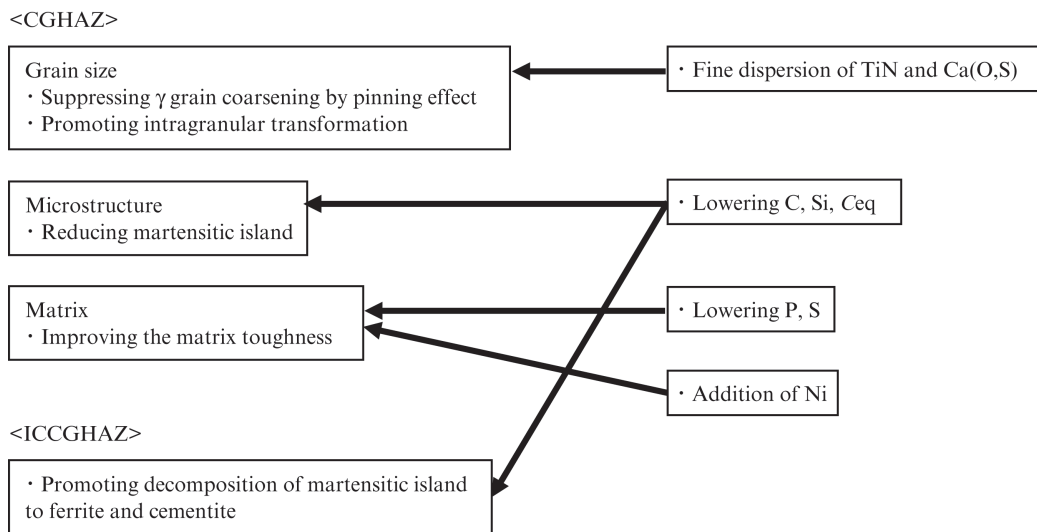


図 1 HAZ 韌性向上の考え方

Fig. 1 Concept for improving HAZ toughness

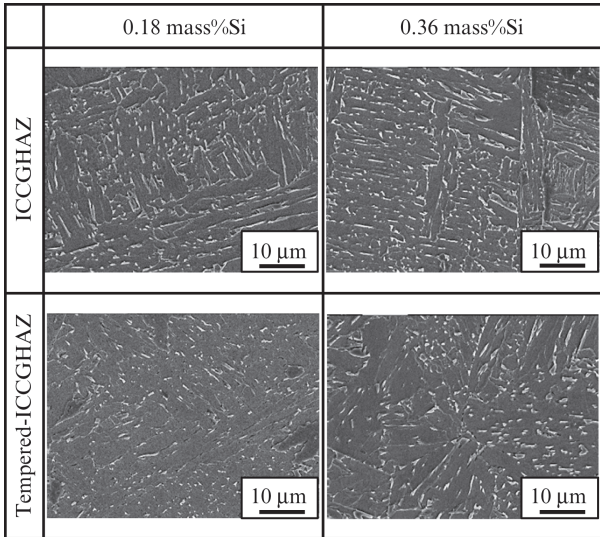


図2 再現 ICCGHAZ 組織に及ぼす Si 量の影響

Fig. 2 Effect of Si content on microstructure of simulated ICCGHAZ

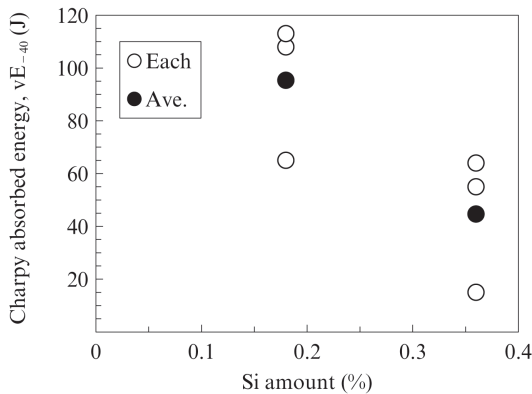


図3 再現焼戻し ICCGHAZ 組織のシャルピー吸収エネルギーと Si 量の関係

Fig. 3 Relationship between Charpy absorbed energy of simulated tempered-ICCGHAZ and Si amount

磨を行う 2 段エッチング処理にてセメントイトを除去したものであり、白く見えている組織はほぼ全てが島状マルテンサイト組織である。添加 Si 量を 0.36 mass% から 0.18 mass% に低減すると、特に ICCGHAZ 形成後の昇温時による島状マルテンサイトのフェライトとセメントイトへの分解反応が促進されており、最終的に残存する島状マルテンサイト量が低減されていることが分かる。また図 3 は再現焼戻し ICCGHAZ 組織のシャルピー衝撃試験結果と添加 Si 量の間係を示す。添加 Si 量の低減により、シャルピー衝撃吸収エネルギーが向上しており、これは島状マルテンサイト量の低下に起因すると考えられる。

さらに、マトリックスの韌性向上のために、鋼組織の脆化効果のある P や S などの不純物元素の低減と、韌性向上効果のある Ni 添加を適正量行っている。

3. 開発鋼の特性

3.1 化学成分と製造プロセス

表 2 に開発鋼の化学成分を示す。継手 CTOD 特性を向上させるために低 C, 低 Si, 低 C_{eq} 成分とし, Ni の適正量の添加を行っている。また HAZ 組織微細化のために Ti, Ca 添加と, これらの元素により形成される析出物の形態制御のために, 他の元素量の最適化も同時に行っている。

図 4 に製造プロセスを示す。スラブの鑄造条件から圧延時の加熱温度, 圧延温度, 圧下量, 冷却開始温度, 冷却停止温度を精微に制御することにより目標の特性を実現している。

3.2 母材の機械的特性

図 5 に母材のマイクロ組織を示す。板厚中心位置まで微細なベイナイト組織が得られている。表 3 に母材の引張試験結果とシャルピー衝撃試験結果を示す。溶接後熱処理 (Post weld heat treatment: PWHT) 有無のいずれにおいても, 全ての試験で表 1 に示した目標特性を十分に満足している。また, 延性脆性破面遷移温度 (vTrs) も仕様温度に対して優れた値を示した。

3.3 ひずみ時効特性

ひずみ時効シャルピー試験により, ひずみ時効特性を評価した。予ひずみ量は 5, 8, 10% とし, 時効熱処理は 250℃

表 2 開発鋼の化学成分 (mass%)

Table 2 Chemical composition of developed steel plate

C	Si	Mn	P	S	Al	Others	C _{eq} [*]
0.07	0.18	1.58	0.004	0.002	0.035	Cu, Ni, Mo, Nb, Ti, Ca, etc.	0.46

^{*}C_{eq} = C + Mn/6 + (Cr + Mo + V)/5 + (Cu + Ni)/15

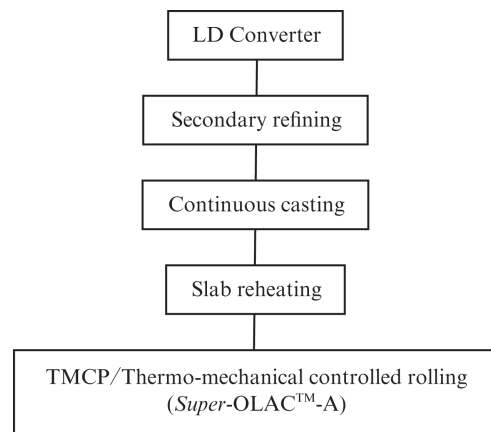


図4 製造プロセス

Fig. 4 Manufacturing process

表 3 母材の引張試験結果とシャルピー衝撃試験結果
Table 3 Results of tensile test and Charpy impact test for base plate

Thickness (mm)	PWHT	Position	Direction	Tensile test			Charpy impact test	
				YS (N/mm ²)	TS (N/mm ²)	El (%)	vE-40 (J)	vTrs (°C)
75	—	1/4t	T	565	627	26	289	< -100
		1/2t		533	633	21	216	-73
	580°C -4 hr	1/4t		559	625	27	284	< -100
		1/2t		543	625	23	152	-81

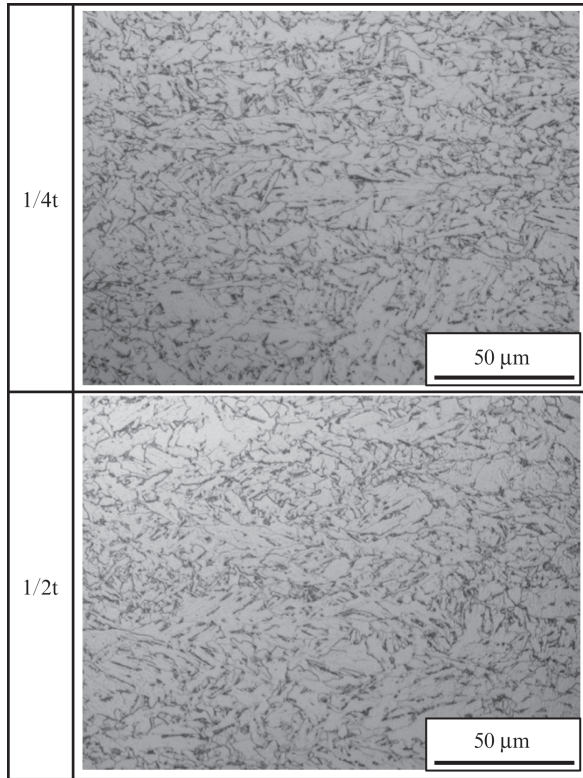


図 5 母材のマイクロ組織
Fig. 5 Optical micrographs of base plate

で1時間保持とした。表 4 にひずみ時効シャルピー衝撃試験結果を示す。予ひずみ量 10% においても十分な吸収エネルギーを示し、vTrs も -79°C と優れた特性を示した。

3.4 NRL 落重特性

ASTM Standards の ASTM E208 に準拠し、NRL 落重試験を行った。試験片形状は P-3 タイプとし、鋼板表面から T 方向に試験片を採取し、Nil-ductility transition temperature (NDTT) を求めた。落重エネルギーは 400 J とした。試験結果を表 5 に示す。NDTT は -80°C 以下であり、優れた特性を示した。

3.5 母材の CTOD 特性

図 6 に、ISO12135 に準拠し、試験温度 -10°C で行った母

表 4 母材のひずみ時効シャルピー衝撃試験結果
Table 4 Results of strain aged Charpy impact test for base plate

Thickness (mm)	Position	Direction	Pre-strain (%)	Charpy impact test	
				vE-40 (J)	vTrs (°C)
75	Surface	T	5	216	-85
			8	164	-82
			10	189	-79

表 5 母材の落重試験結果
Table 5 Results of drop weight test for base plate

Thickness (mm)	PWHT	Position	Direction	NDTT (°C)
				< -80
75	—	Surface	T	< -80
	580°C -4 hr			< -80

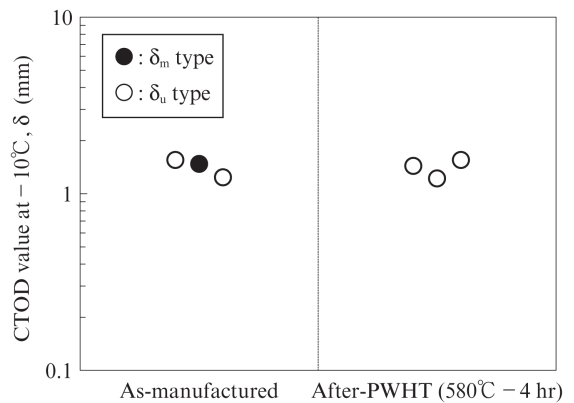


図 6 母材の CTOD 試験結果
Fig. 6 Results of CTOD test for base plate

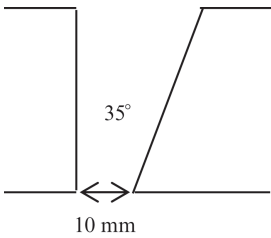
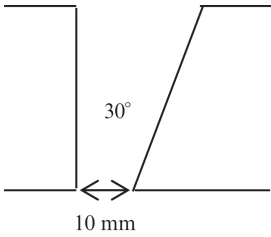
材 CTOD 試験の結果を示す。PWHT 有無のいずれにおいても、良好な値が得られた。

4. 溶接継手の特性

4.1 溶接条件

表 6 に継手試験用の溶接継手を作成した際の溶接条件を

表 6 溶接条件
Table 6 Welding conditions

Thickness (mm)	Welding method	Welding consumable	Groove shape	Preheat temperature (°C)	Interpass temperature (°C)	Heat input (kJ/mm)
75	FCAW	MX-A62L (1.2 mmφ), (Kobe steel, Ltd.)		150	>150	0.7
	SAW	US-2N (4.0 mmφ), PFH-55LT (Kobe steel, Ltd.)		130	>140	3.5

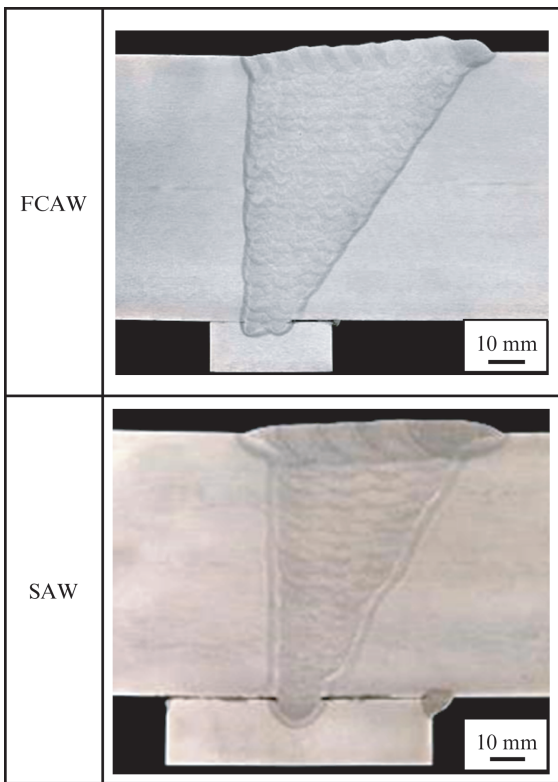


図 7 溶接継手のマクロ組織
Fig. 7 Macrostructures of welded joint

示す。溶接入力熱量 0.7 kJ/mm については多層の FCAW、3.5 kJ/mm については多層の SAW により溶接継手を作成した。図 7 に溶接継手のマクロ組織を示す。

4.2 溶接継手の機械的特性

表 7 に溶接継手の引張試験結果およびシャルピー衝撃試験結果を示す。いずれの試験条件においても、引張、シャルピー特性ともに目標を十分に満足している。

4.3 溶接継手の CTOD 特性

図 8 に溶接継手の CTOD 試験結果を示す。ISO15653 に準拠し、試験温度 -10°C にて試験した。W. M., CGHAZ, Subcritically reheated HAZ (SCHAZ) のいずれの試験位置、試験条件においても CTOD 値は目標を満足し、溶接継手が優れた脆性破壊発生抵抗を示すことが確認された。

5. おわりに

深海域開発用の海洋構造物用鋼板として、板厚 75 mm の CTOD-10°C 仕様 YS500 N/mm² 級鋼を開発した。YS500 N/mm² 級という高強度鋼板にも関わらず、高度な成分設計と最新鋭のオンライン加速冷却装置 Super-OLAC-A をはじめとする厚板製造技術の組み合わせにより、良好な溶接継手 CTOD 特性を達成した。

今後も海洋エネルギー資源の開発は活発に行われることが予測され、開発鋼の様々な海洋構造物への適用が期待される。

表 7 溶接継手の引張試験結果およびシャルピー衝撃試験結果
Table 7 Results of tensile test and Charpy impact test for welded joint

Thickness (mm)	Welding method	Heat input (kJ/mm)	PWHT	Tensile test	Charpy impact test				
				TS (N/mm ²)	Position	vE ₋₄₀ (J)			
						W.M.	F.L.	F.L. + 2 mm	F.L. + 5 mm
75	FCAW	0.7	—	655	Sub-surface	175	226	229	252
					Root	172	325	118	142
	SAW	3.5	—	629	Sub-surface	161	177	247	241
					Root	119	213	268	274
			580°C - 4 hr	626	Sub-surface	174	202	279	265
					Root	82	164	234	258

W. M.: Weld metal, F. L.: Fusion line

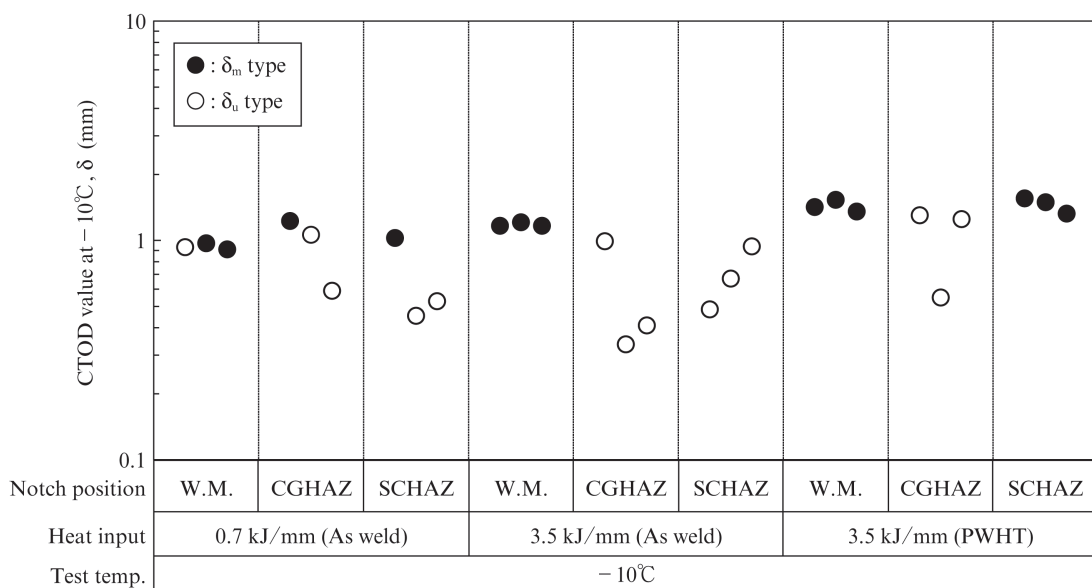


図 8 溶接継手の CTOD 試験結果
Fig. 8 Results of CTOD test for welded joint

参考文献

- 1) 谷川治, 石井裕昭, 板倉教次, 天野虔一, 中野義文, 川端文丸. 溶接熱影響部靱性に優れた TMCP 製 YP420 および YP500MPa 級海洋構造物用厚鋼板. 川崎製鉄技報. 1993, vol. 25, no. 1, p. 13-19.
- 2) 柚賀正雄, 橋本正幸, 鈴木伸一. 溶接熱影響部靱性に優れた海洋構造物用厚鋼板. JFE 技報. 2012, vol. 29, p. 41-47.
- 3) Ichimiya, K.; Yuga, M.; Hase, K.; Endo, S.; Hirata, K.; Matsunaga, N.; Suzuki, S. Steel Plates With Excellent HAZ Toughness for Offshore Structure. Proceedings of OMAE2013, International Conference. ASME. MAT2013-10617.
- 4) Hisata, M.; Kawabata, F.; Itakura, N.; Orita, T.; Yamamoto, O.; Kudo, J. A 75 mm Thick 420 MPa YS Steel Plate With Superior Toughness for Offshore Structures. Proceedings of OMAE99, International Conference. ASME. MAT-2099.
- 5) 一宮克行, 藤原高礎, 鈴木伸一. 溶接熱影響部の靱性に優れた極低温仕様高強度海構材. JFE 技報. 2014, vol. 33, p. 19-24.
- 6) Arimochi, K.; Isaka, K. Approaches to LBZ Free Technologies. Proc. 10th int. Conf. OMAE. 1991, p. 213-219.
- 7) 寺田好男, 千々岩力男, 為広博, 川崎博史, 田中和明. Cu 析出強化を利用した高強度鋼板の多層溶接継手 CTOD 特性. CAMP-ISIJ. 1991, vol. 4, S1884.
- 8) 佐藤誠, 山戸一成. Cu 析出強化を利用した高強度鋼板の多層溶接継手 CTOD 特性. 溶接学会誌. 1981, vol. 50, no. 1, p. 11-19.
- 9) 堀田知道, 酒井利一, 山戸一成, 今井達也, 柿本頼太郎. 高張力鋼の溶接熱影響部の靱性について (第 1 報). 溶接学会誌. 1966, vol. 35, no.9, p. 847.
- 10) Koso, M.; Miura, M.; Ohmori, Y. Microstructure and toughness of weld heat-affected zone in 785MNm⁻² HSLA steel. Met. Technol. 1981, vol. 8, p. 482.
- 11) Machida, S.; Miyata, T.; Toyosada, M.; Hagiwara, Y. Study of Methods for CTOD Testing of Weldments. ASTM Symposium on Fatigue and Fracture Testing of Weldments. 1988.
- 12) 金沢正午, 中島明, 岡本健太郎, 金谷研. 鉄と鋼. 1975, vol. 61, no. 11, p. 2589-2603.
- 13) 笠松裕, 高嶋修嗣, 細谷隆司. 50 kg/mm² 級高張力鋼板の大入熱溶接熱影響部の靱性におよぼす Ti および N 量の影響. 鉄と鋼. 1979, vol. 65, no. 8, p. 1232-1241.
- 14) Kawabata, F.; Amano, K.; Toyoda, M.; Minami, F. Tempering Effect by Succeeding Weld Passes on Multi-Layered HAZ Toughness. Proc. 10th int. Conf. OMAE. 1991, vol. 3, p. 73-80.



寺澤 祐介



田中 敏隆



鈴木 伸一