

## 異種管接合について

### 1. 単管どうしの異種管接合

MCCP 鋼管の原管に使用する鋼管は、外径が配管用炭素鋼管（SGP 管）と同じため、必要長さだけ外面被覆を除去すれば、市販されている SGP 鋼管用異種管継手がすべて適用できます。なお、最近は塩ビ管、ポリエチレン管などの樹脂管品種も多岐にわたっているため、異種管接合に際しては、事前に異種接合する管材の種類、製造メーカー、外径等を確認してそれぞれの製品にあった継手を使用下さい。

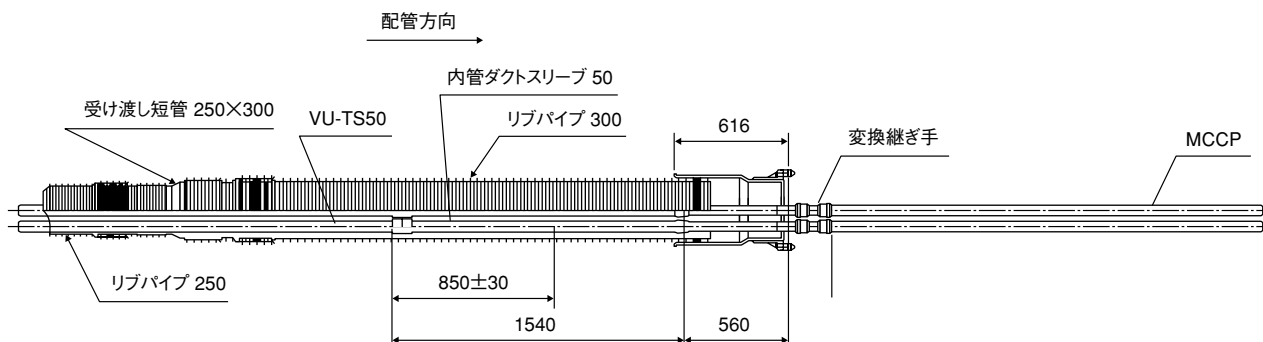
### 2. 情報 BOX における異種管接合

情報 BOX において樹脂管が使用される場合、通常、ボディー管と呼ばれる外管とさや管と呼ばれる内管の 2 重管構造になっています。一方、浅埋設などで鋼管を使用する場合は、特に外管を使用しない単管方式が用いられます。ここで樹脂管と鋼管を異種接合する場合、異種管接合部に固定盤を使用するかもしくは場所打ちコンクリート打設を行って、外管内に土あるいは水などの侵入を抑える必要があります。

情報 BOX における異種管継手の例を下記に示します。

#### 1) 「リブ管+塩ビ管」方式との異種接合の例

塩ビ管メーカーにて MCCP 鋼管との変換継手が市販されています。



#### 2) 「FEP（ポリエチレン）管」方式の場合の例

FEP 管の場合は、各メーカーによって、変換部に固定盤を使用する場合もしくはコンクリート打設を行う変換方式が取られています。

