

● JFEマリンコート® 鋼矢板の特長

1. 長期にわたる優れた防食性

JFEマリンコート®鋼矢板は、被覆材として耐薬品性、耐候性に優れたウレタンエラストマーを用いており、長期間にわたる防食性能、耐久力を有します。※1)

2. 優れた経済性

JFEマリンコート®鋼矢板は長期防食性能が期待できますので、構造物の防食に関するトータルコストを低減できます。

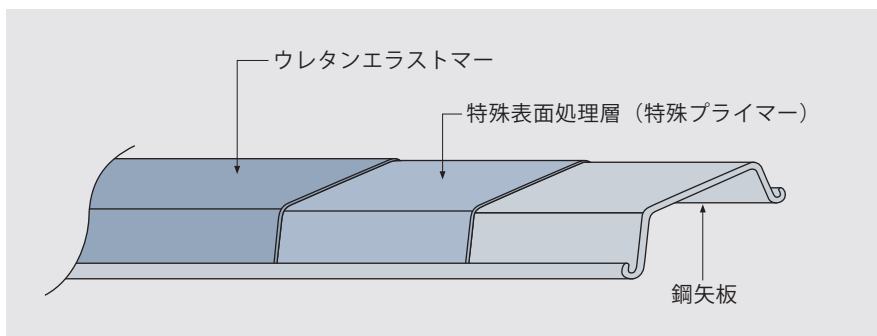
3. 優れた品質

厳しい品質管理のもとで工場生産されるため、均一で高品質な商品です。※2)

- ※1) 重防食鋼矢板は、設置後定期的な維持管理が必要とされております。詳細につきましては、(一財)沿岸技術研究センター発行の「港湾鋼構造物防食・補修マニュアル」および「港湾鋼構造物の維持・補修マニュアル」をご参照下さい。
- ※2) 重防食鋼矢板は、通常港湾内での使用を想定して製造しております。

● 被覆の構成

ウレタンエラストマー被覆



● JFEマリンコート® 被覆材料の基本物性

JFEマリンコート®鋼矢板に用いる被覆材料（ウレタンエラストマー）の基本物性は下記のとおりです。

ウレタンエラストマー被覆

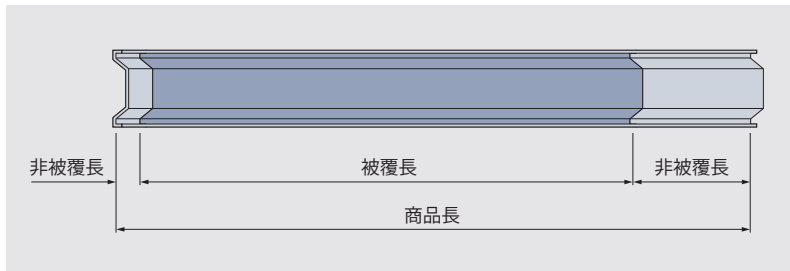
項目	数値※3)
比重 (g/cm ³)	1.0 以上
引張強さ (MPa)	8.0 以上
引張破壊ひずみ (%)	30 以上
硬さ (HDD)	50 以上
吸水率 (%)	0.35 以下
体積抵抗率 (Ω・cm)	1.0×10 ¹² 以上
接着力 (MPa)	3.0 以上

※3) (一社)鋼管杭・鋼矢板技術協会発行「重防食鋼矢板製品仕様書」によります。

● 製造可能範囲および仕様

鋼矢板種類	被覆長 (m) ※1	端部非被覆長 (mm)	被覆厚 (mm)	色	
2W, 3W, 4W, 5L, 6L	ウレタン エラストマー	1~6	350以上	標準2.0	黒
10H, 25H ※2					

※1) 被覆長6~9mについても製造可能ですが、別途ご相談下さい。
 ※2) ハット形鋼矢板に重防食被覆を施す面は外面のみとします。



● 異形鋼矢板などの形状が複雑な場合も重防食被覆が可能ですが、仕様については別途ご相談下さい。
 ● さい。ウレタンエラストマーの場合、その表面を定められた標準色の範囲で着色（アクリルウレタン）することが可能です。詳細は別途ご相談下さい。

断面当りの被覆長さ（参考値）(m)

鋼矢板種類	被覆長さ (m)
10H	1.05
25H	1.20
2W	0.65
3W	0.72
4W	0.75
5L	0.66
6L	0.70
2W	0.77
3W	0.84
4W	0.87
5L	0.76
6L	0.80

● 継手部被覆範囲

