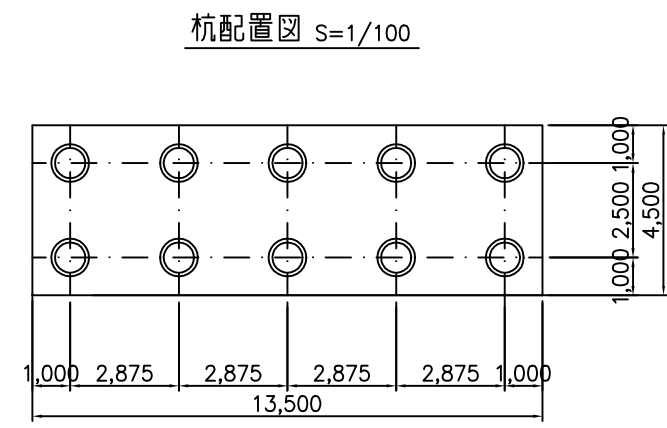
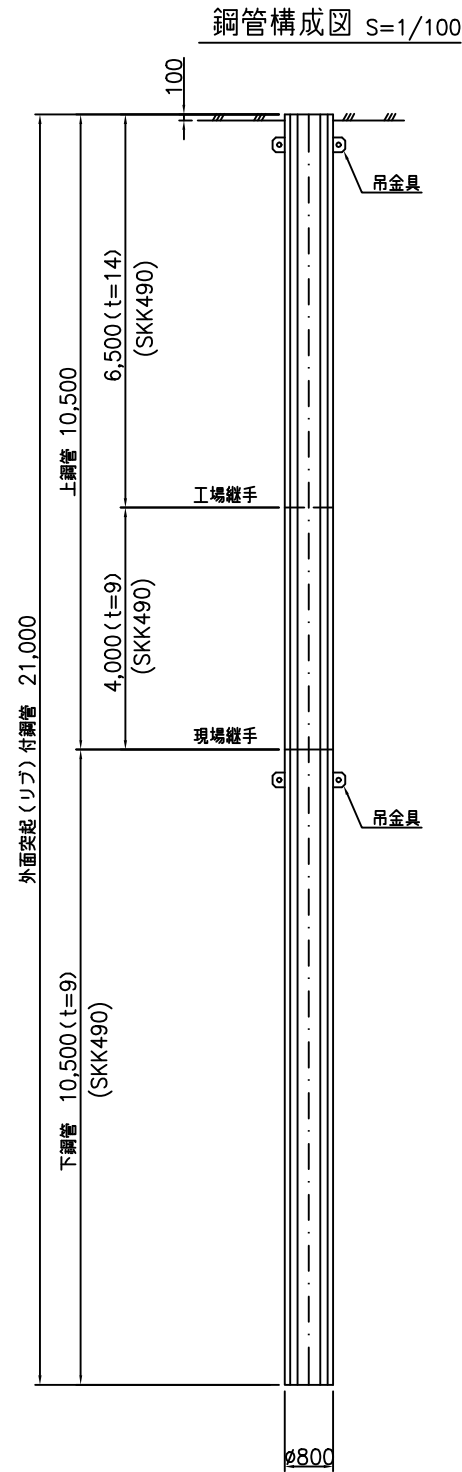
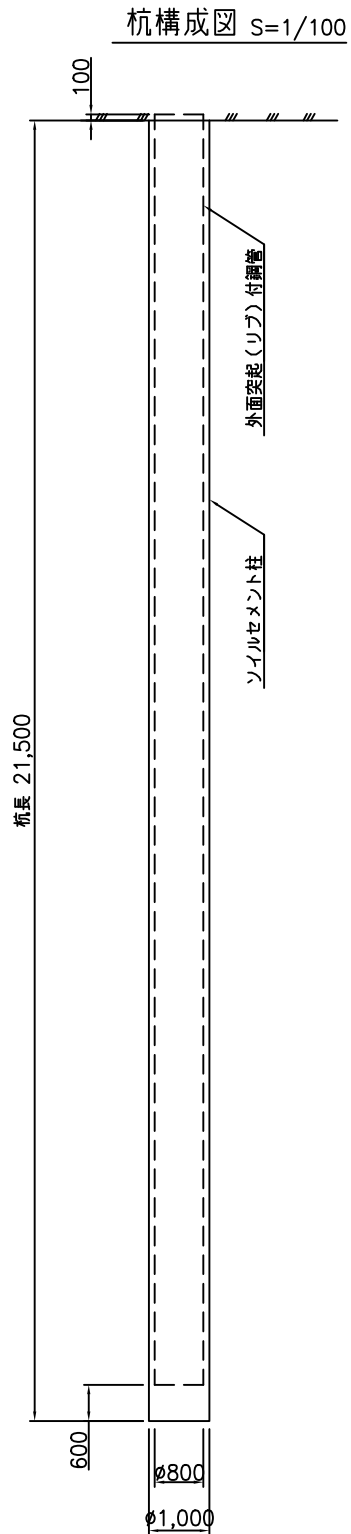


鋼管リベット杭詳細図 (その1)



材料表

鋼材 (杭1本当り)

項目	形状寸法	単位重量	質量	単位	員数	数量	適用
外面突起(リブ)付鋼管							
上杭	φ800×t14×6,500	271	1,762	kg	1	1,762.0	SKK490相当品
上杭	φ800×t9×4,000	176	704	kg	1	704.0	SKK490相当品
下杭	φ800×t9×10,500	176	1,848	kg	1	1,848.0	SKK490相当品
杭頭鉄筋							
K1	D32×2,240	6.23	14.0	kg	8	112.0	SD345
K2	D32×1,220	6.23	7.6	kg	20	152.0	SD345
K3	D13×2,160	0.995	2.15	kg	7	15.1	○ SD345
K4	D13×2,890	0.995	2.88	kg	7	20.2	○ SD345
K5	D13×1,880	0.995	1.87	kg	4	7.5	○ SD345
杭頭付属品							
PL	PL-25×12×2,353		5.54	kg	2	11.1	ずれ止め
PL	PL-25×9×50		0.088	kg	6	0.5	ストッパー
吊金具							
PL	PL-100×12×120		1.0	kg	4	4.0	
現場円周溶接用サイト							
PL	PL-50×4.5×2,442		4.3	kg	1	4.3	ストッパー含む

その他

項目	形状寸法	数量	単位	員数	数量	適用
杭先端内面加工						
内面加工			式	1	1	※
外面突起(リブ)切削						
杭頭部	φ800 × 100	2,513	cm ²	1	2,513	
現場溶接部	φ800 × 20	503	cm ²	1	503	
吊金具取付部		48	cm ²	4	192	
頭部中詰コンクリート						
コンクリート	φ772 × 1,120	0.52	m ³	1	0.52	

※『鋼管リベット杭一般土木工法・技術審査証明』による

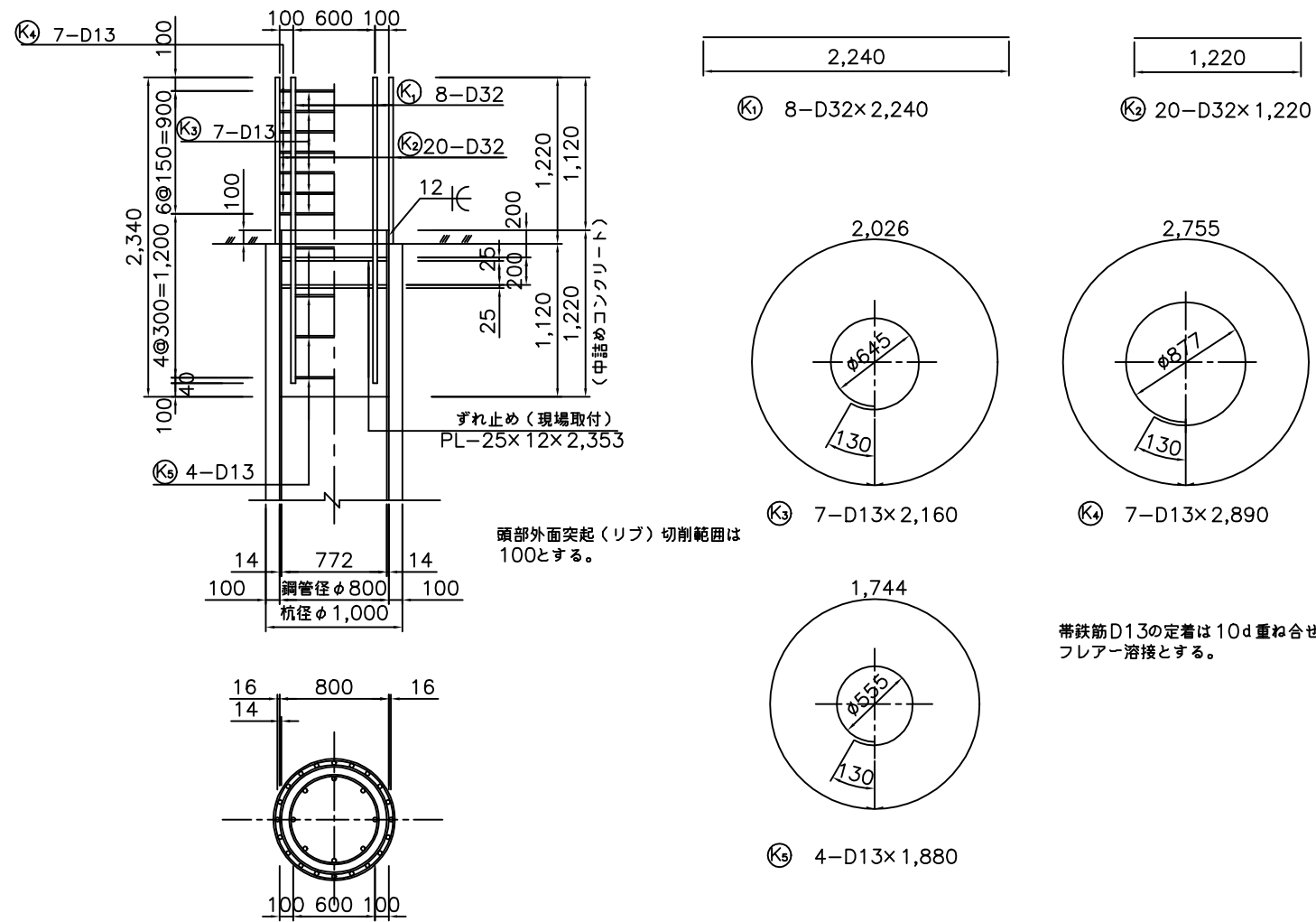
材料集計表

1基当り 10本

	寸法	単位	1本当り	数量	適用
外面突起(リブ)付鋼管	φ800×t14	kg	1,762	17,620	SKK490相当品
	φ800×t9	kg	2,552	25,520	SKK490相当品
小計				43,140	
杭頭鉄筋	D32	kg	264.0	2,640	SD345
	D13	kg	42.8	428	SD345
小計				3,068	
プレート		kg	19.9	199	
杭先端内面加工		式	1	10	
外面突起(リブ)切削		cm ²	3,208	32,080	
頭部中詰コンクリート		m ³	0.52	5.2	

鋼管パイル杭詳細図 (その2)

杭頭詳細図

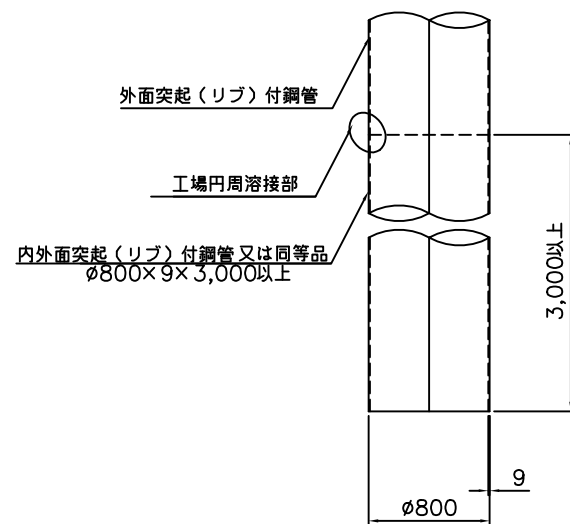


頭部外面突起(リブ)切削範囲は100とする。

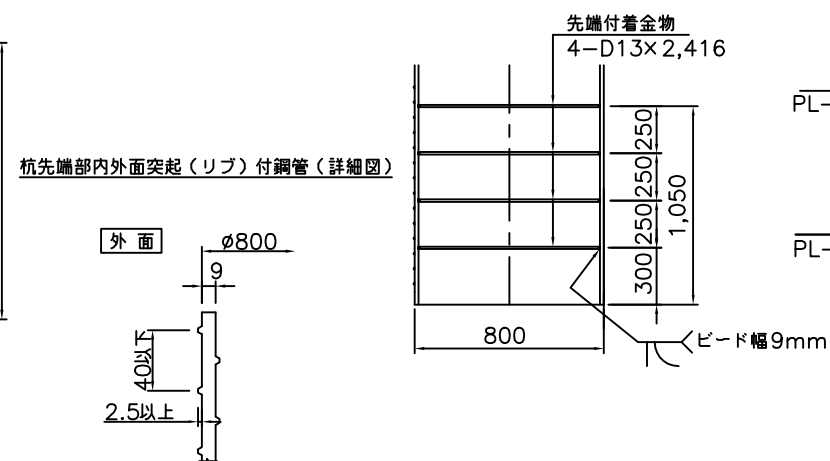
帯鉄筋D13の定着は10d重ね合せのフレアー溶接とする。

杭先端詳細図 (参考)

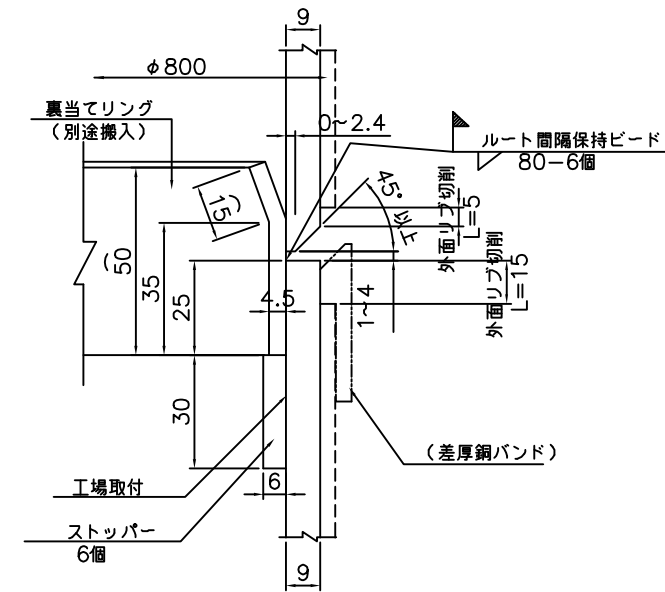
(1)内外面突起(リブ)付鋼管



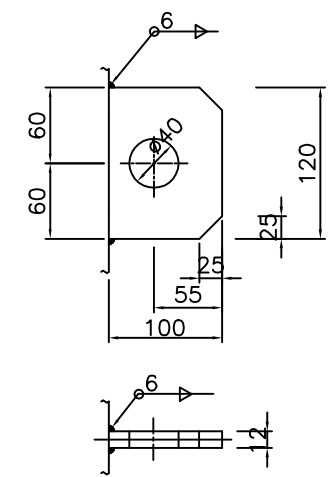
(2)内面リング鉄筋取付



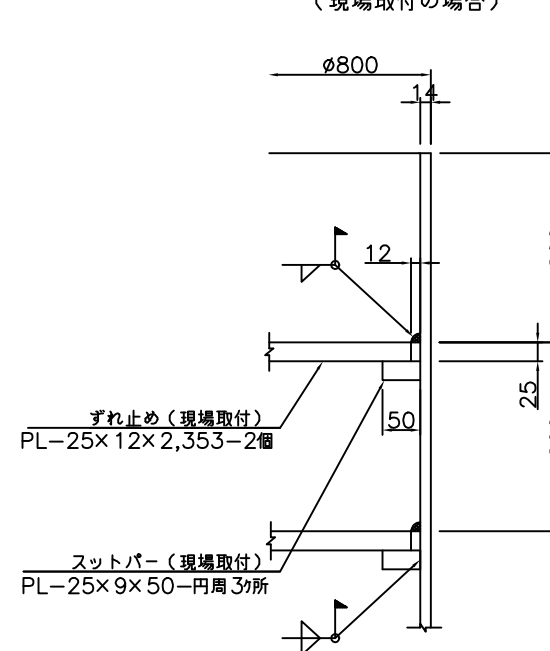
現場円周溶接継手詳細図



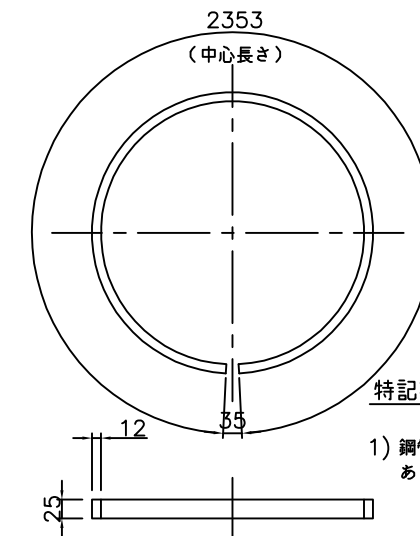
吊金具詳細図



ずれ止め取付詳細図 (現場取付の場合)



ずれ止め



特記事項

1) 鋼管外面突起(リブ)は付属品取付・円周溶接等に支障がある場合は必要最小限の突起(リブ)を切削すること。