

起伏ゲート付き 2 段ローラゲートの越流による水理特性

Hydraulic Properties Under Overflow Condition for Wheel Gate with Flap

1. はじめに

堰、水門において越流により放流や水位制御を行う場合、図1に示すような起伏ゲート付き2段ローラゲートが多く採用されている。この起伏ゲートに作用する水理力は、一般に開度30°（起立角度）において最大となり、その値は越流水頭の1/3程度の速度水頭を越流水頭から差し引いたものとして設計を行っている¹⁾。起伏ゲートは、従来中形水門（扉体面積10～50m²）で広く採用されているが、最近では大形水門（扉体面積50m²以上）への適用も検討されており、合理的な設計を行えるよう任意開度における水理特性の把握が不可欠である。

そこで本稿では、起伏ゲートの水理実験結果からとりまとめた任意開度における水理特性の評価方法について述べる。

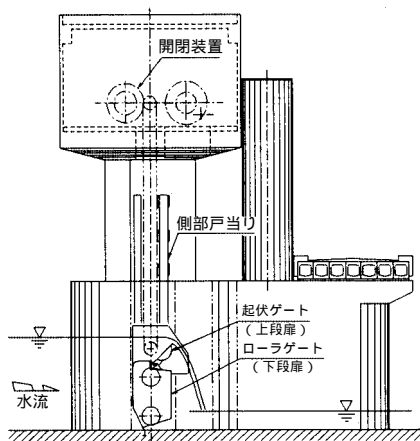


図1 起伏ゲート付き2段ローラゲート

2. 実験の概要

水路内に縮尺1/10の起伏ゲート付き2段ローラゲートの供試模型(図2)を設置し、下段扉は固定、上段扉は0～80°の範囲で回転できるようにし、上段扉に作用する圧力、水面形状などの計測を行った。水位、開度の条件は、表1に示すとおりである。

3. 実験結果

実験の結果、設計値の水理力比較を表2、図3に示す。設計値は下記の式より算出している。

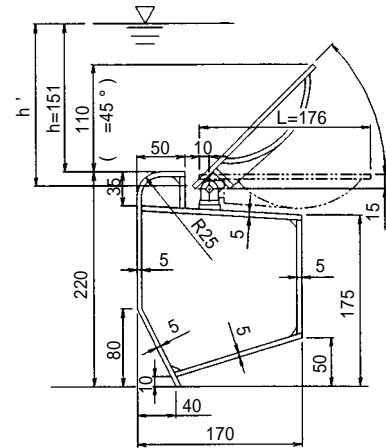


図2 供試模型

表1 実験条件

開度 (°)	h/L ¹⁾
0, 10, 20, 30, 45	0.86

1: 記号 h, L は図2 参照

$$P_{d1} = W_0 \cdot (h + h_1) \cdot L/2 \cdot 10^{-6} \quad \dots\dots(1)$$

$$P_{d2} = W_0 \cdot (h + 2/3 \cdot h_1) \cdot L/2 \cdot 10^{-6} \quad \dots\dots(2)$$

ここに、

P_{d1}, P_{d2} : 単位長さ当たりの水理力(kN/m)

W_0 : 水の単位体積重量(9.81kN/m³)

h : 上流水位から下部水密線までの水深(151mm)

h_1 : 越流水深(mm)

L : 起伏ゲート扉高(176mm)

通常、式(1)、(2)はそれぞれ開度45°、30°における水理力算出に用いられており、実験結果との整合性も取れている。しかしながら、その他の開度の水理力については過大に評価する傾向にある。

表2 実験結果

開度 (°)	実験値 (N/m)	設計値(N/m)		実験値 / 設計値	
		式(1)	式(2)	式(1)	式(2)
0	16.9	26.0	21.7	0.649	0.778
10	17.5	23.7	20.1	0.739	0.869
20	18.2	21.2	18.5	0.860	0.987
30	17.9	19.6	17.5	0.916	1.026
45	16.6	16.5	15.3	1.005	1.078

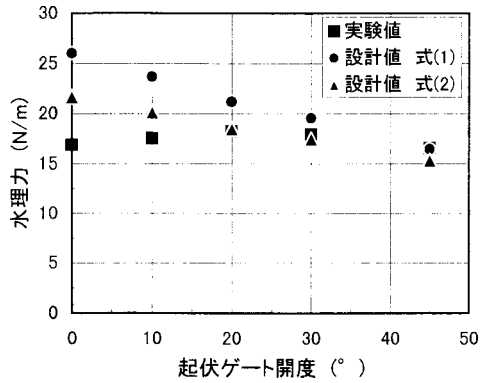


図3 実験値と設計値の比較

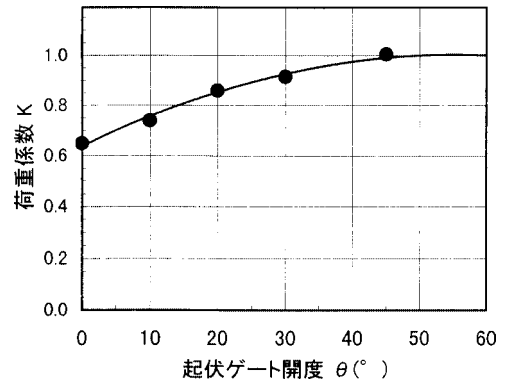


図5 荷重係数曲線

4. 水理特性の評価

実験結果より、各水理特性値はパラメータを用いて以下のように評価する。

(1) 越流による水理力(図4)

$$P = K \cdot W_0 \cdot (h' + h_1) \cdot L / 2 \quad \dots\dots(3)$$

(2) 越流による水理力の作用重心

$$x = K_x \cdot L \quad \dots\dots(4)$$

(3) 起伏ゲート下流端の越流水深

$$h_d = K_d \cdot h_1 \quad \dots\dots(5)$$

ここに、

- P : 単位長さ当たりの越流による水理力(kN/m)
- x : 越流による水理力の作用重心(m)
- h_d : 起伏ゲート下流端の越流水深(m)
- K : 荷重係数(図5)
- K_x : 重心係数(図6)
- K_d : 越流水深係数(図7)
- W_0 : 水の単位体積重量(kN/m³)
- h' : 上流水位から下部水密線までの水深(m)
- h_1 : 越流水深(m)
- L : 起伏ゲート扉高(m)

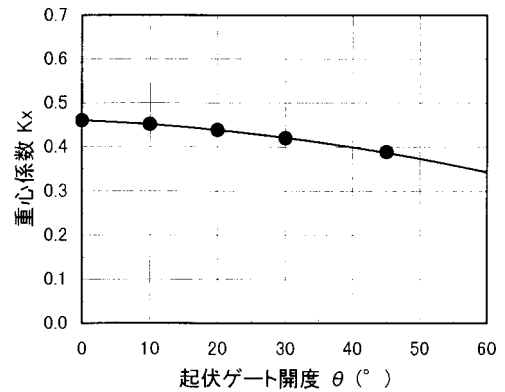


図6 重心係数曲線

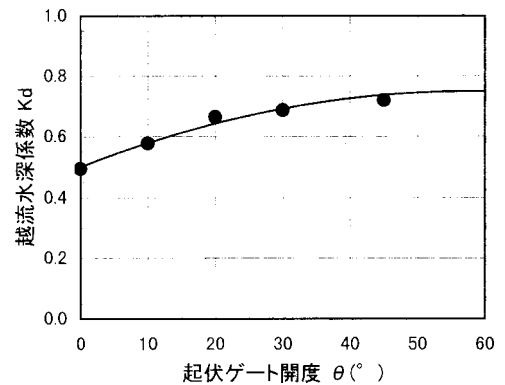


図7 越流水深係数曲線

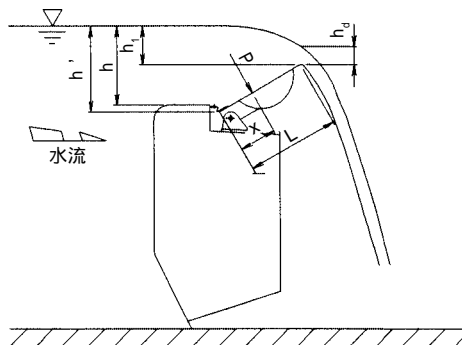


図4 起伏ゲートに作用する水理力

5. おわりに

起伏ゲートの越流による水理特性をパラメータにより評価し、合理的な設計を行う上で必要となる資料をとりまとめることができた。

参考文献

1) 鋼製起伏ゲート設計要領(案). (社)ダム・堰施設技術協会. 1999. pp. 39-41.

<問い合わせ先>

鉄構建設部 水門技術室
Tel. 045 (505) 7552 海老原 俊広
ebihart@eng.tsurumi.nkk.co.jp