

川崎製鉄技報  
KAWASAKI STEEL GIHO  
Vol.17 (1985) No.2

---

新形式合成床版橋の構造特性と適用

Structural Characteristics and Application of Kawasaki Composite Slab Bridges

浜田 敬之助 (Keinosuke Hamada) 春日 知男 (Tomoo Kasuga) 佐藤 政勝  
(Masakatsu Sato) 田中 祐人 (Sachito Tanaka)

---

要旨：

突起付 T 形鋼と底板から成る鋼桁に膨張コンクリートを全充填した合成床版橋を実用化した。従来の橋梁に比べて桁高を著しく低くできるほか、コンクリート打設時における型枠や支保工を不要とし、現場架設施工が簡便であるなどの特長を有している。ここでは、実橋大供試体による静的曲げ破壊実験および高サイクル疲労試験を行い、鋼桁と床版コンクリートの一体性やその耐荷力などの力学的挙動および疲労特性を明らかにしたうえで、設計計算手法などの設計要領を作成した。本橋は、河川の改修に伴う道路橋や鉄道跨線橋として、年々実績を増加している。

---

Synopsis：

Composite slab bridge has newly been developed as a simple support highway bridge. It consists of deformed-flange T-shapes, bottom steel plates and expansive concrete. The depth of this bridge is much smaller than those of conventional bridges. Moreover, since the steel plates act as concrete form, erection work is very simple, rapid and safe. The structural characteristics and fatigue strength of this slab bridge has been clear by a static bending rupture test and high-cycle fatigue test respectively. As the result of the tests, the design method has been justified and design in general is offered. Demand for this slab bridge increases every year as bridges accompanying river improvement and railway overbridges.

(c)JFE Steel Corporation, 2003

本文は次のページから閲覧できます。

## Structural Characteristics and Application of Kawasaki Composite Slab Bridges



浜田 敬之介  
Keinosuke Hamada  
エンジニアリング事業  
部 土木技術部土木技  
術室 主査(課長)



春日 知男  
Tomoo Kasuga  
エンジニアリング事業  
部 土木技術部土木技  
術室



佐藤 政勝  
Masakatsu Sato  
エンジニアリング事業  
部 研究開発センター  
設計研究室 主任研究  
員(課長)・工博



田中 祐人  
Sachito Tanaka  
エンジニアリング事業  
部 研究開発センター  
設計研究室

### 1 緒 言

河川改修に伴う橋梁の新設や架替えおよび跨線橋の親設に際しては、河川の洪水計画高および車輛限界により桁下面が制約され、一方では旧橋あるいは取付け道路の路面高により橋面高が制限される。このため、桁高が低い橋梁形式が採用されている。特に、東京都、大阪市などの大都市やその周辺では、地価高騰にともない取付け道路の用地取得が困難なこともあって、桁高を低く抑えた新しい橋梁の開発が強く要請されている<sup>1)</sup>。

そこで、これらのニーズに対応すべく新形式の橋梁として、上フランジ外面に凹凸を設けた突起付T形鋼と底鋼板から成る鋼桁に膨張コンクリートを全充填した新形式合成床版橋を開発した<sup>2)</sup>。本橋は、T形鋼の突起がずれ止めの役割を果たすことからコンクリートのかぶりを薄くできるほか、底鋼板をコンクリート打設時において永久型枠として利用することで、施工の簡便化および工期の短縮化が図れるなどの特長が認識され、多くの設計依頼を受けている<sup>3)</sup>。

\* 昭和60年11月8日原稿受付

### 要旨

突起付T形鋼と底板から成る鋼桁に膨張コンクリートを全充填した合成床版橋を実用化した。従来の橋梁に比べて桁高を著しく低くできるほか、コンクリート打設時における型枠や支保工を不用とし、現場架設施工が簡便であるなどの特長を有している。

ここでは、実橋大供試体による静的曲げ破壊実験および高サイクル疲労試験を行い、鋼桁と床版コンクリートの一体性やその耐荷力などの力学的挙動および疲労特性を明らかにしたうえで、設計計算手法などの設計要領を作成した。

本橋は、河川の改修に伴う道路橋や鉄道跨線橋として、年々実績を増加している。

### Synopsis:

Composite slab bridge has newly been developed as a simple support highway bridge. It consists of deformed-flange T-shapes, bottom steel plates and expansive concrete.

The depth of this bridge is much smaller than those of conventional bridges. Moreover, since the steel plates act as concrete form, erection work is very simple, rapid and safe.

The structural characteristics and fatigue strength of this slab bridge has been clear by a static bending rupture test and high-cycle fatigue test respectively.

As the result of the tests, the design method has been justified and design in general is offered. Demand for this slab bridge increases every year as bridges accompanying river improvement and railway overbridges.

以下に、静的曲げ破壊実験および高サイクル疲労試験による新形式合成床版橋の構造特性の検討結果について報告するとともに、断面計算法や終局耐荷力算定法などの設計指針を提案し、この指針に基づく道路橋設計法を示した。さらに製作と施工について具体的な実施例を紹介した。

### 2 新形式合成床版橋の特長

新形式合成床版橋は Fig. 1 に示すように、上下フランジ外面に横ふし突起を有する突起付H形鋼をウェブ中心線で切断した突起付T形鋼 (Deformed Flange T-shapes, DFT と略称) を底鋼板に溶接した鋼桁に膨張コンクリートを全充填した床版橋であり、フランジの突起により鋼桁と床版コンクリートの一体化を図っている。

本橋の特長は次に示すとおりである。

- (1) 桁高を著しく低く抑えることができる。支間/桁高の比を他の橋梁形式と比較してみると Fig. 2 に示すように、鋼床版桁では 26~30、PC 桁では 18~22 の割合であるのに対して、本

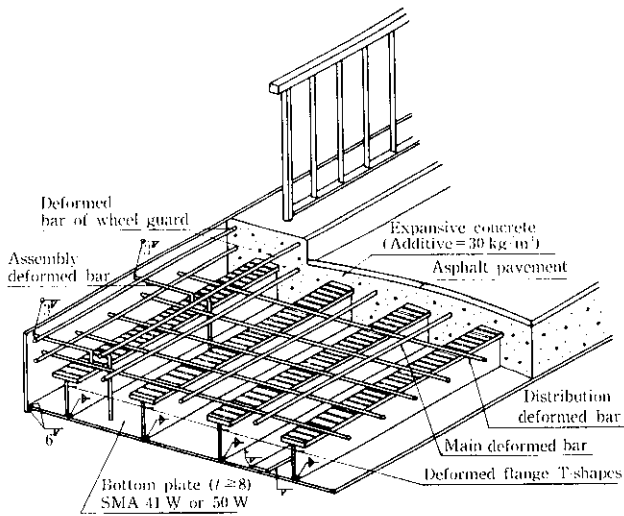


Fig. 1 Schema of composite slab bridge using deformed flange T-shapes

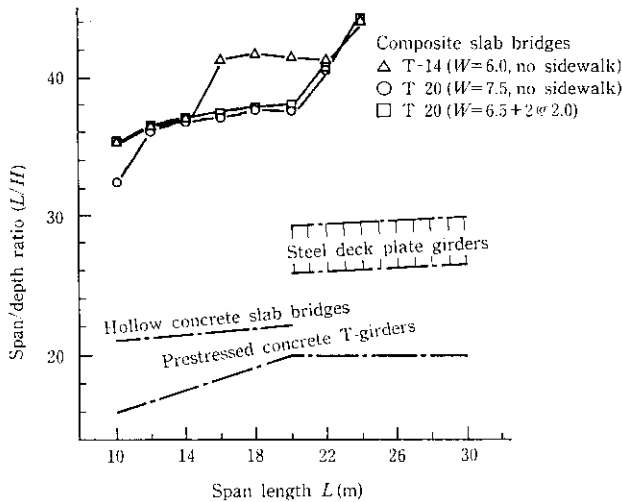


Fig. 2 The span/depth ratios for road bridges in Japan

橋では 33 倍以上に桁高を低くできる。これが本橋の最も顕著な特長である。

- (2) フランジ上面の横ふし突起によって、コンクリートと鋼床版の一体化が図れるので、スタッドなどのずれ止めが不要であり、コンクリートのかぶりを薄くできる。
- (3) 膨張コンクリートを全充填するため、床版の曲げ剛性が高く、活荷重によるたわみが小さい。
- (4) 底鋼板を型枠として併用できるほか、鋼桁本体が十分な剛性を有しているため、コンクリート打設時に型枠や支保工が不要である。
- (5) 現場施工が簡易で、かつ安全に作業ができ、工期も短縮できる。
- (6) 斜角のきついところでも適用が可能である。
- (7) 幅員方向に分割施工が可能なので、車輛の全面通行止めを必要がない。
- (8) 耐水性鋼材を用いることにより、再塗装などの必要がなく維持管理費を低減できる。

### 3 構造特性の解明

弾性域における床版構造特性および終局時における鋼とコンクリ

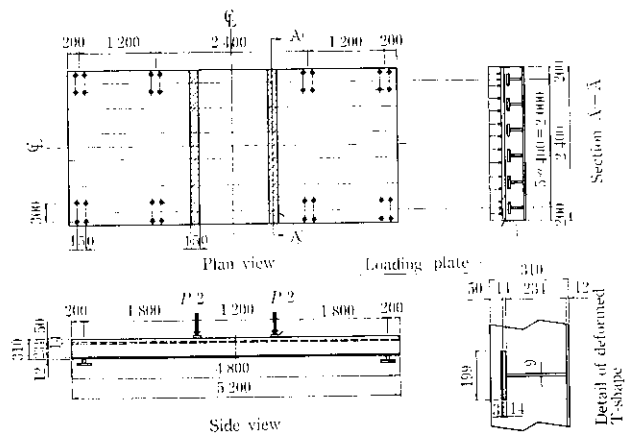


Fig. 3 Dimensions of composite slab specimen for static test

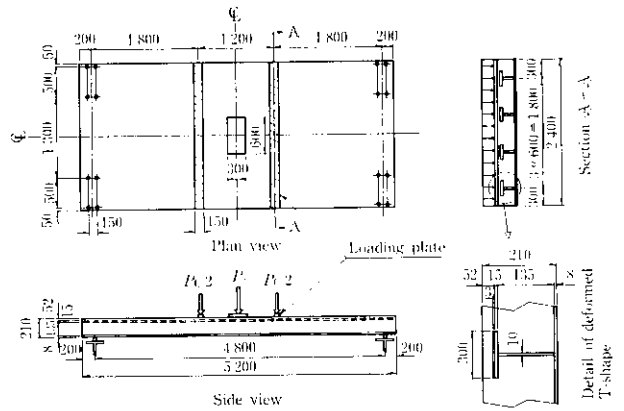


Fig. 4 Dimensions and loading arrangement of specimen for fatigue test

ートの一体性や耐荷力を検証する目的で、静的曲げ破壊実験（載荷実験Ⅰ）<sup>9)</sup>を行った。ついで、繰返し載荷荷重下における合成床版の疲労特性を調査する目的で、新たに合成床版の供試体を製作し、高サイクル疲労試験ならびに静的曲げ破壊試験（載荷実験Ⅱ）<sup>9)</sup>を行った。

#### 3.1 供試体

載荷実験Ⅰの合成床版橋供試体の断面形状は、Fig. 3 に示すように、板厚 12 mm の底鋼板に突起付 T 形鋼 (248 × 199 × 9 × 14 mm) を 40 cm 間隔で溶接し、上フランジの中間に D13 異形鉄筋を配置し、床版厚を 31 cm とした。Fig. 4 に示すように、載荷実験Ⅱの合成床版橋では、床版厚を薄肉化して経済性を図るため、床版厚を 21 cm に、底鋼板の厚さを 8 mm とした。

両供試体とも、粗骨材の最大寸法は 25 mm、水セメント比は 47% とし、その呼び強度が 300 および 350 kgf/cm<sup>2</sup> のレデーミクストコンクリートを供試体を使用した。なお、乾燥収縮によるコンクリートのひび割れ発生防止のため 30 kg/m<sup>3</sup> の膨張性セメント混和材（デンカ CSA #20）を添加した。

#### 3.2 実験結果および考察

##### 3.2.1 静的曲げ破壊実験

床版橋の支間中央に集中荷重 235 kN を載荷した時の支間中央における軸方向応力の分布を Fig. 5 に示す。ここで、実測値は直角ひずみゲージのひずみ値から求めた応力であり、計算値は等方性の版理論に基づいて作用曲げモーメントを求め、次に鋼とコンクリートの弾性係数比  $n$  を用いてコンクリートを鋼と等価な断面に置き

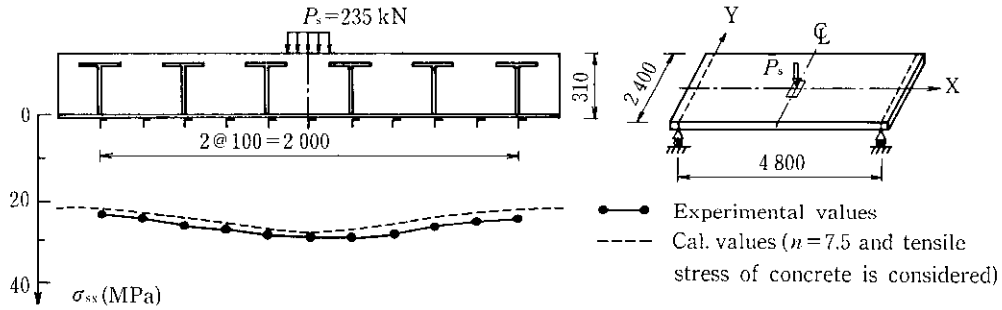


Fig. 5 Lateral distribution of tensile stress at the midspan on static test

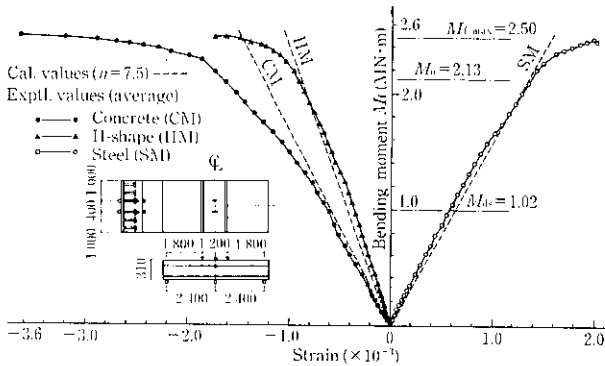


Fig. 6 Moment-strain curves at midspan section of composite slab on static test

換え、いわゆる換算断面方式により算出したものである。実測値が計算値にはほぼ等しく、かつ幅員全体に荷重が分配されており、設計計算法の妥当性が確認された。

次に、2点集中等分布線荷重載荷した時の支間中央断面における荷重とひずみの関係を示した Fig. 6 から、底鋼板の計算応力が引張許容応力度に相当する段階  $M_{da}$  までは、実測値と計算値がほぼ等しいこと、コンクリートの曲げ圧縮極限ひずみが従来の RC や SRC (鉄骨鉄筋コンクリート) 梁のそれよりも大きい  $3.6 \times 10^{-3}$  であること、最大抵抗曲げモーメントが AASHTO の応力分布を用いて計算した曲げモーメント 2.13 MN·m の 1.17 倍に相当する 2.5 MN·m であること、終局時においても鋼桁とコンクリートが一体であることなどが確認された。

### 3.2.2 高サイクル疲労試験

床版橋の支間中央に1点集中載荷した時の載荷直下における底鋼板の応力と繰返し回数の関係を Fig. 7 に示す。初期載荷において荷重 157 kN までは、コンクリートの引張応力も考慮し、全断面有効とした換算断面方式による計算値にほぼ等しいが、それ以後では、実測値はコンクリートの引張応力を無視した計算値に漸次接近する。下限を 196 kN、上限を 294 kN に設定した繰返し載荷に対しては、初期載荷における残留応力が若干増加するが、繰返し載荷による応力振幅の増加は観察されず、繰返し回数 360 万回に対してほぼ一定の値であった。

## 4 設計法

### 4.1 設計計算法

#### 4.1.1 断面応力の計算

主桁部の断面応力は道路橋示方書Ⅱ<sup>2)</sup> 9章の合成桁に基づいて計

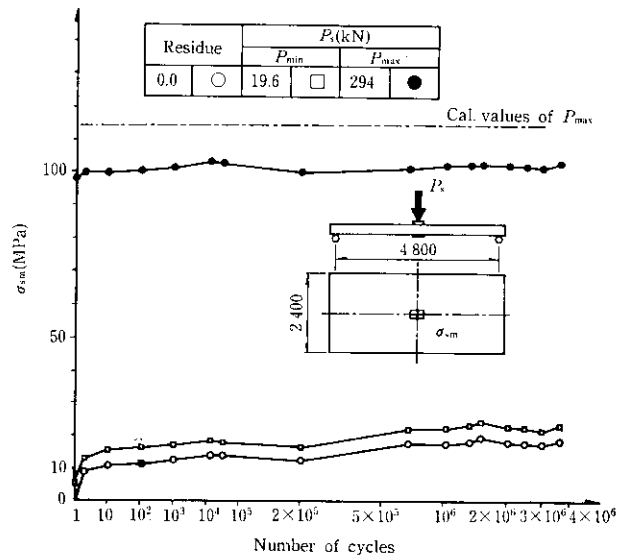


Fig. 7 Relation between number of cycles and tensile stress of steel at midspan section

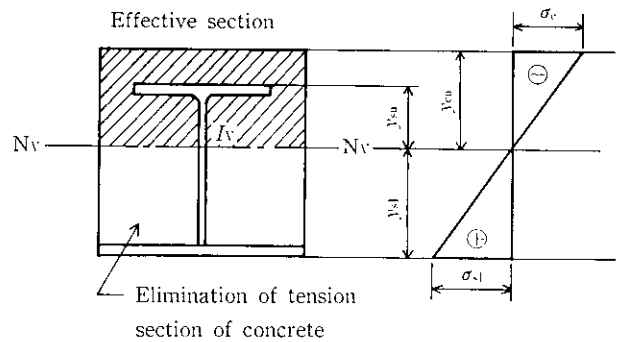


Fig. 8 Symbols in working stress design

算する。鋼材とコンクリートとの付着が十分に得られ、終局時においても両者が一体であれば、一般には、合成部材の応力はコンクリートの引張応力を無視し、圧縮部コンクリートを鋼とコンクリートの弾性係数比  $n$  を用いて、鋼と等価な断面に置き換えた換算断面方式に基づいて求められる (Fig. 8 参照)。

コンクリート上縁から中立軸までの距離  $y_{cu}$  は、

$$\frac{B \cdot y_{cu}^2}{2n} + A_s(y_{cu} - g_s) = 0 \quad \dots \dots \dots (1)$$

より

$$y_{cu} = \frac{nA_s}{B} \left( -1 + \sqrt{1 + \frac{2Bg_s}{nA_s}} \right) \quad \dots \dots \dots (2)$$

と求められる。

ここで、

- $B$ : 主桁 (DFT) の間隔 (cm)
- $A_s$ : 鋼桁部の断面積 (cm<sup>2</sup>)
- $g_s$ : コンクリート上縁から鋼桁部の重心位置までの距離 (cm)
- $n$ : 鋼とコンクリートに対する弾性係数比

次に、鋼に換算した合成床版の中立軸に関する断面二次モーメント  $I_V$  は次式で与えられる。

$$I_V = \frac{B \cdot y_{cu}^3}{3n} + I_s + A_s(g_s - y_{cu})^2 \quad \dots\dots\dots (3)$$

$I_s$ : 鋼桁断面の断面二次モーメント (cm<sup>4</sup>)

よって、曲げモーメント  $M_V$  を受ける合成床版の応力度は次式で計算される。

$$\sigma_c = -\frac{M_V}{nI_V} \times y_{cu} \quad \dots\dots\dots (4)$$

$$\sigma_{st} = \frac{M_V}{I_V} \times y_{st} \quad \dots\dots\dots (5)$$

ここで、

- $\sigma_c$ : コンクリートの上縁の応力度 (kgf/cm<sup>2</sup>)
- $\sigma_{st}$ : 底鋼板下面の応力度 (kgf/cm<sup>2</sup>)
- $y_{st}$ : 合成断面の中立軸から底鋼板下面までの距離 (cm)

4.1.2 水平せん断断力の計算

上フランジ部の突起によって水平せん断力を伝達するものとする、上フランジ突起部に生じるせん断応力  $\tau_d$  は、道路橋示方書Ⅱ<sup>7)</sup> の 9.5 章 9.5.1 項に準じて次式で計算される。

$$\tau_d = \frac{Q_u}{I_V \cdot b_f} \times S_d \quad \dots\dots\dots (6)$$

ここで、 $Q_u$  は鋼に換算したコンクリート圧縮側の断面一次モーメント、 $b_f$  は上フランジ幅、 $S_d$  は作用せん断力である。

4.2 終局耐力の算定

4.2.1 仮定および記号

- (1) 鋼材とコンクリートの応力分布を長方形とし、コンクリートの強度を  $f_c$ 、鉄筋および鋼材の降伏点をそれぞれ  $\sigma_{ry}$ 、 $\sigma_{sy}$  とする (Fig. 9 参照)。
- (2) コンクリートの引張抵抗を無視する。
- (3) コンクリート断面積より鋼材断面積を控除しない。
- (4) コンクリート圧縮線から中立軸までの距離を  $X_p$ 、終局曲げモーメントを  $M_u$  とする。
- (5)  $f_c$  に設計基準強度  $\sigma_{ck}$  の 85%、 $\sigma_{ry}$  および  $\sigma_{sy}$  にはそれぞれ規格降伏点を用いた計算値を基本耐荷力  $P_{u1}$  とし、 $f_c$  に圧縮強度  $\sigma_{ck}$  の 85%、 $\sigma_{ry}$  および  $\sigma_{sy}$  に引張試験による降伏点を用いた計算値を最大耐荷力  $P_{u2}$  とする。

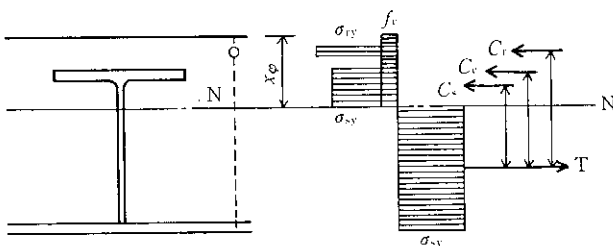


Fig. 9 Stress diagrams in ultimate strength for composite slab bridge

4.2.2  $X_p$  および  $M_u$  の算定

$X_p$  は次式の軸方向における力の釣り合いから求めることができ、

$$\sum A_i \cdot \sigma_i = 0 \quad \dots\dots\dots (7)$$

$X_p$  が求まると、 $M_u$  は中立軸まわりの抵抗曲げモーメントとして次式で表わされる。

$$M_u = \sum A_i \cdot \sigma_i \cdot x_i \quad \dots\dots\dots (8)$$

ここで、 $x_i$  は中立軸から各部材断面積  $A_i$  の重心位置までの距離である。

載荷荷重に対する最大抵抗曲げモーメント  $M_{uc}$  は、 $M_u$  から自重による曲げモーメント  $M_d$  を差し引き修正した値であり、支承位置から載荷点までの距離を  $L_p$  とすれば、最大耐荷力  $P_{uc}$  は次式で与えられる。

$$P_{uc} = \frac{2M_{uc}}{L_p} \quad \dots\dots\dots (9)$$

あるいは

$$P_{uc} = \frac{2M_{uc}}{L_p} \quad \dots\dots\dots (10)$$

フランジ突起部に必要な量大付着応力  $\tau_{bu}$  は、理論的に式 (6) と同じである。ただし、式 (6) において  $Q_u$  に相当する量がコンクリートの圧縮力であり、 $I_V$  に相当する量が、 $\sum A_i \cdot \sigma_i \cdot x_i$  すなわち  $M_u$  であり、

$$\tau_{bu} = \frac{B \cdot X_p \cdot f_c}{M_u \cdot b_f} \times S_u \quad \dots\dots\dots (11)$$

中央対称 2 点載荷の合成梁における  $\tau_{bu}$  は次式で与えられる。

$$\tau_{bu} = \frac{B \cdot X_p \cdot f_c}{M_u \cdot b_f} \times \frac{P_u}{2} = \frac{B \cdot X_p \cdot f_c}{L_p \cdot b_f} \quad \dots\dots\dots (12)$$

4.3 設計要領

設計は道路橋示方書 I、II、III、V 編<sup>7)</sup> および、コンクリート標準示方書<sup>8)</sup> に基づいて、以下に示すように行う。

(1) 荷重

活荷重は自動車荷重 (T 荷重、L 荷重)、歩道などの等分布荷重とし、1 等橋は TL-20、2 等橋は TL-14 を負載する。活荷重による断面力の算出は、道路橋示方書 III<sup>7)</sup> の 6.4 章に基づくものとする。すなわち、活荷重による支間中央における設計曲げモーメントは、支間が 10m をこえる単純床版橋の場合は、歩道部分に 350 kgf/m<sup>2</sup> の等分布荷重を、車道部分に L 荷重の主載荷荷重を全幅に載荷して桁として算出する曲げモーメントを各主桁が均等に負担するものとする。また、支間が 10m 以下の単純床版橋の場合、道路示方書 III<sup>7)</sup> の表-6.4.3 に基づいて曲げモーメントを算出する。

(2) 衝撃係数  $i$

道路橋示方書 I<sup>7)</sup> の表-2.1.7 における鉄筋コンクリート橋に対する式を適用する。すなわち、

$$i = \frac{7}{20 + L} \quad (\text{L 荷重を使用する場合})$$

$$i = \frac{20}{50 + L} \quad (\text{T 荷重を使用する場合})$$

ここで、 $L$ : 支間長 (m)

(3) 主要材料

底鋼板は無塗装用耐候性鋼板 (SMA 41W または 50W)、突起付 T 形鋼は SM41A または SM50YA の使用を原則とする。床版コンクリートは、設計基準強度  $\sigma_{ck}$  が 270 kgf/cm<sup>2</sup> 以上とし、単位膨張材 30 kg/m<sup>3</sup> の膨張コンクリートを使用する。

(4) 主桁断面の決定

断面応力計算は、道路橋示方書Ⅱ<sup>7)</sup>の9章に基づいて計算する。すなわち、鋼桁と床版コンクリートの死荷重は鋼桁のみで負担し、コンクリート打設後の死荷重(合成後死荷重)ならびに活荷重は完全合成とした合成断面で負担するものとして式(4)、(5)を用いて計算する。床版コンクリートのクリープによる応力の変化量および乾燥収縮による応力度はそれぞれ道路橋示方書Ⅱ<sup>7)</sup>の式(解9.2.3および9.2.9)に基づいて計算し、応力度の照査を行う。

(5) 水平せん断応力

フランジ上面の突起に生じる水平せん断応力は、式(6)を用いて計算する。なお、フランジ上面突起部における許容付着応力度は異形鉄筋の許容付着応力度と同一とし、17 kgf/cm<sup>2</sup>以上とする。

(6) 降伏に対する安全度の照査

道路橋示方書Ⅱ<sup>7)</sup>の9.3.2に基づき、荷重の最も不利な組合せに対して、降伏点以下になるように設計する。

(7) 活荷重たわみの許容値

活荷重によるたわみの許容値  $\delta_a$  は  $L/600$  以下とする。

(8) 付属施設の設計

(a) 支承部の設計

支承部は道路橋支承便覧<sup>9)</sup>に基づいて行う。本橋の支承はゴム支承を使用し、落橋防止構造は道路橋示方書Ⅴ<sup>7)</sup>の5章耐震設計における構造細目に基づいて、アンカーボルトで下部構造に伝達させる。

(b) 伸縮装置の設計

伸縮装置は道路橋伸縮装置便覧<sup>10)</sup>に基づいて行う。伸縮装置の選定は伸縮量によって決める。伸縮量は基本伸縮量と余裕量からなっている。前者は、温度変化による伸縮量( $\Delta L_t$ )とコンクリートのクリープ、乾燥収縮による縮み量( $\Delta L_c + \Delta L_s$ )であり、後者は構造上の必要量を考慮して決める。

(c) 排水装置

排水装置は道路排水工指針<sup>11)</sup>に基づいて選定する。

5 新形式合成床版橋の施工要領および実績

5.1 施工要領

工場製作、現場架設の手順は以下のとおりである。工場製作では、Fig. 10 に示すように工作図に基づいて原寸をおこし、各部材のけがき、切断を行い、底板には排水装置や水抜き用の孔をドリルであける。突起付T形鋼(DFT)は突起付H形鋼を半分に溶断するため、ひずみ取りやキャンパー付けが必要となる。DFTと底板を溶接した後、側板、端板を取り付ける。溶接部の検査は道路橋示方書Ⅱ<sup>7)</sup>の15.3.3に準じて行う。現場溶接突起合せ継手については、あらかじめ溶接施工試験を行い、溶接条件を設定する場合もある。次に、強固な支持台上に無応力状態で仮組立てを行い、製作精度を確認する。最後に、底板および側板(耐候性鋼板)の外側にさび安定化処理剤RSコート<sup>12,13)</sup>を塗布し、支承部の底板、側板および端板には防水のためタールエポキシ塗料を塗る。

現場架設の作業手順をFig. 11に示す。ここで重要なポイントは、現場継手部の溶接と床版コンクリート打設の2点である。支間直角方向の現場突合せ溶接継手部については、X線透過試験により内部欠陥の検査をする。またDFTのウェブおよび底鋼板は高力ボルトで連結する。Photo 1に向原トンネル頂版の鋼桁架設状況を、Photo 2に川徳橋における突起付T形鋼の上フランジの現場突合せ溶接状況を示す。

床版コンクリートは乾燥収縮によるコンクリートのひび割れの発生を防止するための膨張コンクリートを使用する。膨張コンクリートは設計基準強度がでるように十分な品質管理を行い、配合、計量、練り混ぜ、運搬、コンクリート打ちおよび養生は土木学会「膨張コンクリート設計施工指針(案)」<sup>14)</sup>にしたがって行う。床版コンクリートの打設手順は、キャンパーの落ち方に多大な影響を与えるため十分に注意する必要がある。一般的にコンクリートは桁支間中心付近から打ち始め、中央から桁端に向かって打設していく。特に

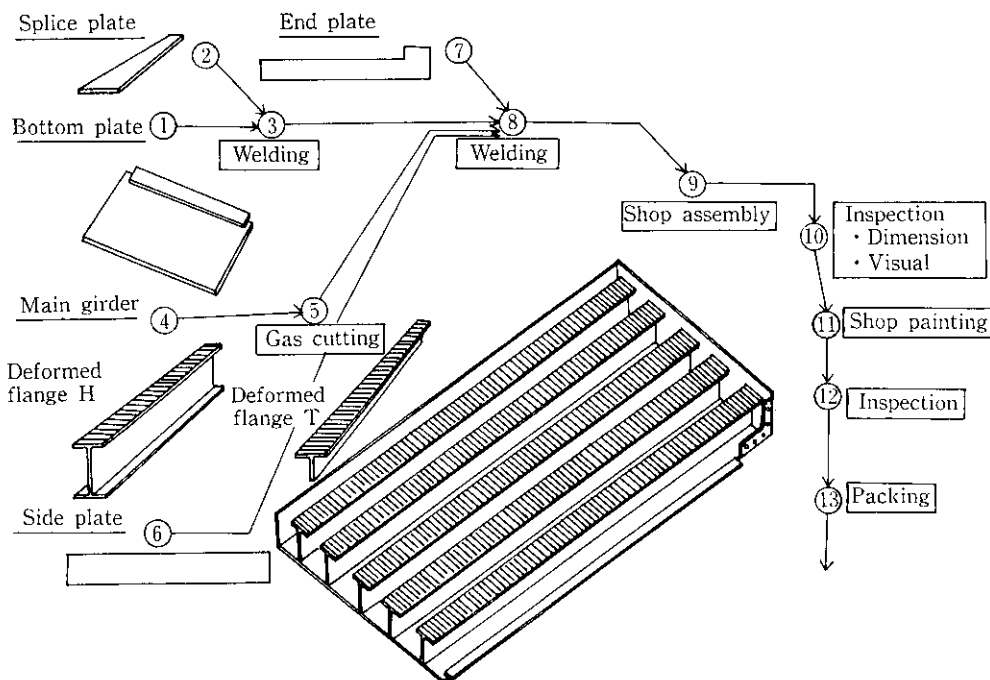


Fig. 10 Process of shop assembly

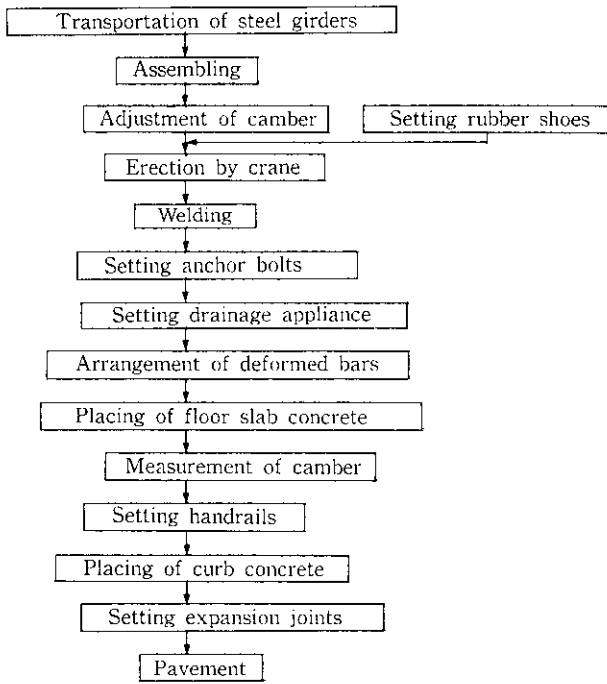


Fig. 11 Process of erection

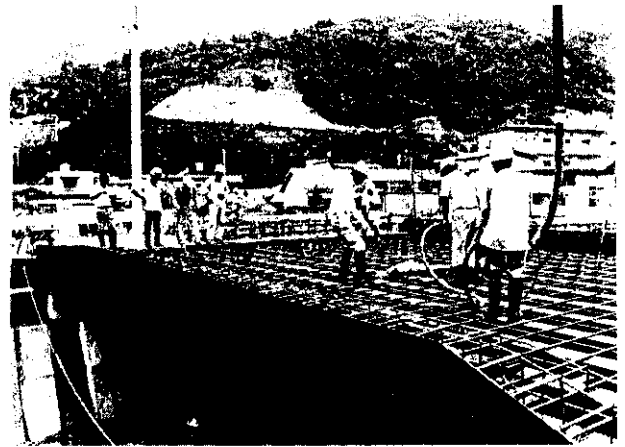


Photo 3 Placing of floor slab concrete

斜角のきつい斜橋の場合、打設順序によっては橋にねじれを生ずることもあるので十分留意する必要がある。また、コンクリートは連続して打込み、打継目を設けないことを原則とする。締固めは、コンクリートと DFT との付着を完全にするため棒状パイプレータを使用して丁寧に行い、コンクリートの養生はコンクリート打設後すみやかに行う。Photo 3 に湧橋の床版コンクリート打設状況を示す。

5.2 実績

本橋は、中小河川の伴う架替え用橋梁や跨線橋用として注目を集め、昭和57年秋に本格的な販売を開始して以来、数多くの引合いがあった。このうち、本橋が採用され、すでに供用されているものが11橋、昭和60年度中に竣工予定のものが4橋、本橋の形式が内定しているものが4橋ほどある。これらのうち代表的な橋梁をTable 1に示し、Photo 4に松館橋の竣工写真を示す。本橋の引合いでは、PC橋との比較設計が多く、取付け道路との関係や桁下空間の確保から桁高を低く押える必要のある橋梁、あるいは斜角が45°程度ときつい橋梁に対して採用されることが多い。



Photo 1 Erection of "Top Slab of Tunnel"

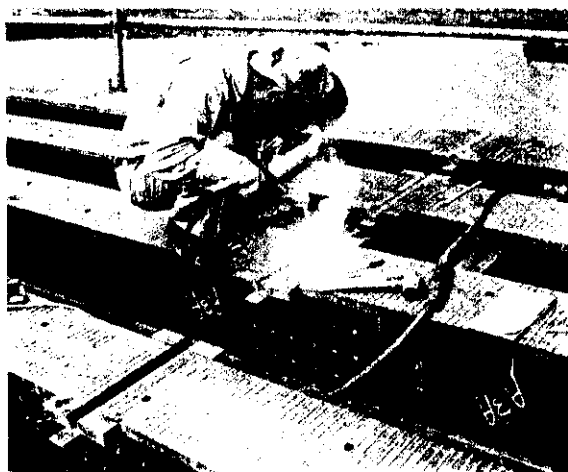


Photo 2 Welding

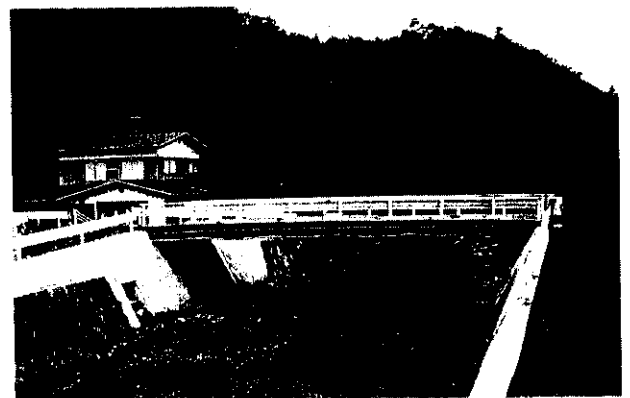


Photo 4 Matsudate Bridge

6 結 言

等分布線荷重載荷による曲げ破壊実験ならびに集中荷重の繰り返し載荷による高サイクル疲労試験により、本橋の断面応力は道路橋示方書Ⅲの床版橋に準じて算出した断面力を鋼と圧縮側コンクリ

Table 1 Erection of composite slab bridges

| Bridge Name                   | Location | Loads*                | Bridge length (m) | Width (m)    | Skew angle | Slab depth (cm) | Span/depth ratio | Erection year | Remark      |
|-------------------------------|----------|-----------------------|-------------------|--------------|------------|-----------------|------------------|---------------|-------------|
| Top Slab of Tunnel (トンネル頂版)   | Tokyo    | T, L-14               | 17.500 (2@8.750)  | 19.900       | 90°        | 35.0            | 25               | 1983          | See Photo 1 |
| Matsudate Bridge (松館橋)        | Iwate    | T, L-14               | 16.700            | 5.200        | 70°        | 38.5            | 42               | 1984          | See Photo 4 |
| Pedestrian Bridge (歩道橋)       | Hokkaido | 350 kg/m <sup>2</sup> | 18.000            | 1.800        | 90°        | 33.3            | 53               | 1984          | Snow loads  |
| Sengen-Uemachi Bridge (浅間上町橋) | Shizuoka | T, L-6                | 10.700            | 3.200        | 79°        | 33.4            | 32               | 1984          |             |
| Showa Bridge (昭和橋)            | Tokyo    | T, L-14               | 9.200             | 4.100 ~5.700 | 90°        | 24.9            | 34               | 1984          |             |
| Osawagawa Bridge (大沢川橋)       | Nagano   | T, L-20               | 10.500            | 7.700        | 45°        | 32.8            | 29               | 1985          |             |
| Minato Bridge (湊橋)            | Ehime    | T, L-20               | 11.600            | 8.200        | 90°        | 32.2            | 34               | 1985          | See Photo 3 |
| Kawatoku Bridge (川徳橋)         | Aichi    | T, L-14               | 49.600 (2@24.800) | 6.200        | 90°        | 54.5            | 44               | 1985          | See Photo 2 |
| Shin-ebigawa Bridge (新海老川橋)   | Chiba    | T, L-14               | 13.800            | 6.700        | 85°        | 33.0            | 40               | 1985          |             |
| Higashichuo Bridge (東中央橋)     | Tokyo    | T, L-20               | 22.651            | 9.200        | 42°        | 54.5            | 40               | 1985          |             |
| Nangu Bridge (南宮橋)            | Tokyo    | T, L-20               | 20.870            | 9.200        | 50°        | 53.1            | 38               | 1986          |             |

\*Note: Specifications for highway bridges part 1 common specifications (Japan road association)

ートを一体とした合成断面で負担した、いわゆる換算断面法で求めることが実証された。次に 終局時においても鋼桁と床版コンクリートが一体であること、また、道示 T 荷重の 3 倍に相当する載荷荷重による 360 万回の繰り返しに対しても十分耐え得ることが確認された。これらのことから、筆者らは、道路橋示方書の規定を遵守しながら、本実験の成果を反映させた合成床版橋の設計計算法を確立し、設計要領を作成した。

この要領に基づいて標準設計した本橋の支間/桁高の比は 33 倍

以上であって、鋼板桁あるいは PC 桁橋に比べて、その桁高を著しく低く押えることができることから、中小河川の改修に伴う新設橋や跨線橋用として受注件数も年々増加している。

今後は、任意の道路線形に対応できるように、バチ付きや変断面の橋梁の設計ならびに製作施工指針を整備するとともに適用支間の拡大を図った中空合成床版橋および連続形式合成床版橋の研究、実用化を目指す所存であり、合成床版橋のより一層の発展を期待する。

参 考 文 献

- 1) 松川昭夫, 大谷健三, 松村 博, 黒山泰弘: 「都市中小河川の橋梁形式選定」, 橋梁と基礎, No. 1 (1984), 25-32
- 2) 佐藤政勝, 石渡正夫, 近藤伸治, 山中栄輔: 「条溝突起付 H 形鋼を用いた鉄骨コンクリート部材の構造特性とその応用」, 川崎製鉄技報, 12 (1980) 4, 77-92
- 3) 佐藤政勝, 石渡正夫, 近藤伸治: 「突起付形鋼を用いた合成床版橋梁」, 第15回日本道路会議論文集, (1983), 543-544
- 4) 佐藤政勝, 石渡正夫: 「新しい形鋼を用いた合成床版橋の構造特性並びに設計法」, 第30回構造工学シンポジウム, (1984), 79-86
- 5) 佐藤政勝, 石渡正夫: 「異形フランジ T 形鋼埋込み合成床版橋の構造特性」, 土木学会第37回年次学術講演会講演概要集, (1982), 239-240
- 6) 佐藤政勝, 石渡正夫: 「突起付 T 形鋼埋込み合成床版橋の疲労特性並びに終局耐力」, 土木学会第38回年次学術講演会講演概要集, (1983), 455-456
- 7) 道路橋示方書・同解説 I 共通編, II 鋼橋編, (1980), III コンクリート橋編, (1978), V 耐震設計編, (1980), [日本道路協会]
- 8) コンクリート標準示方書解説, (1980), [土木学会]
- 9) 道路橋支承便覧, (1973), [日本道路協会]
- 10) 道路橋伸縮装置便覧, (1970), [日本道路協会]
- 11) 道路排水工指針, (1973), [日本道路協会]
- 12) 「川鉄の耐候性鋼さび安定化処理法 RS コート」, 川崎製鉄カタログ, (1985)
- 13) 今津 司, 栗栖孝雄, 中井揚一, 久野忠一, 石渡正夫, 佐藤忠明: 「耐候性鋼のさび安定化処理 (RS コート)」, 川崎製鉄技報, 16 (1984) 2, 123-129
- 14) 膨脹コンクリート設計施工指針 (案), (1979), [土木学会]