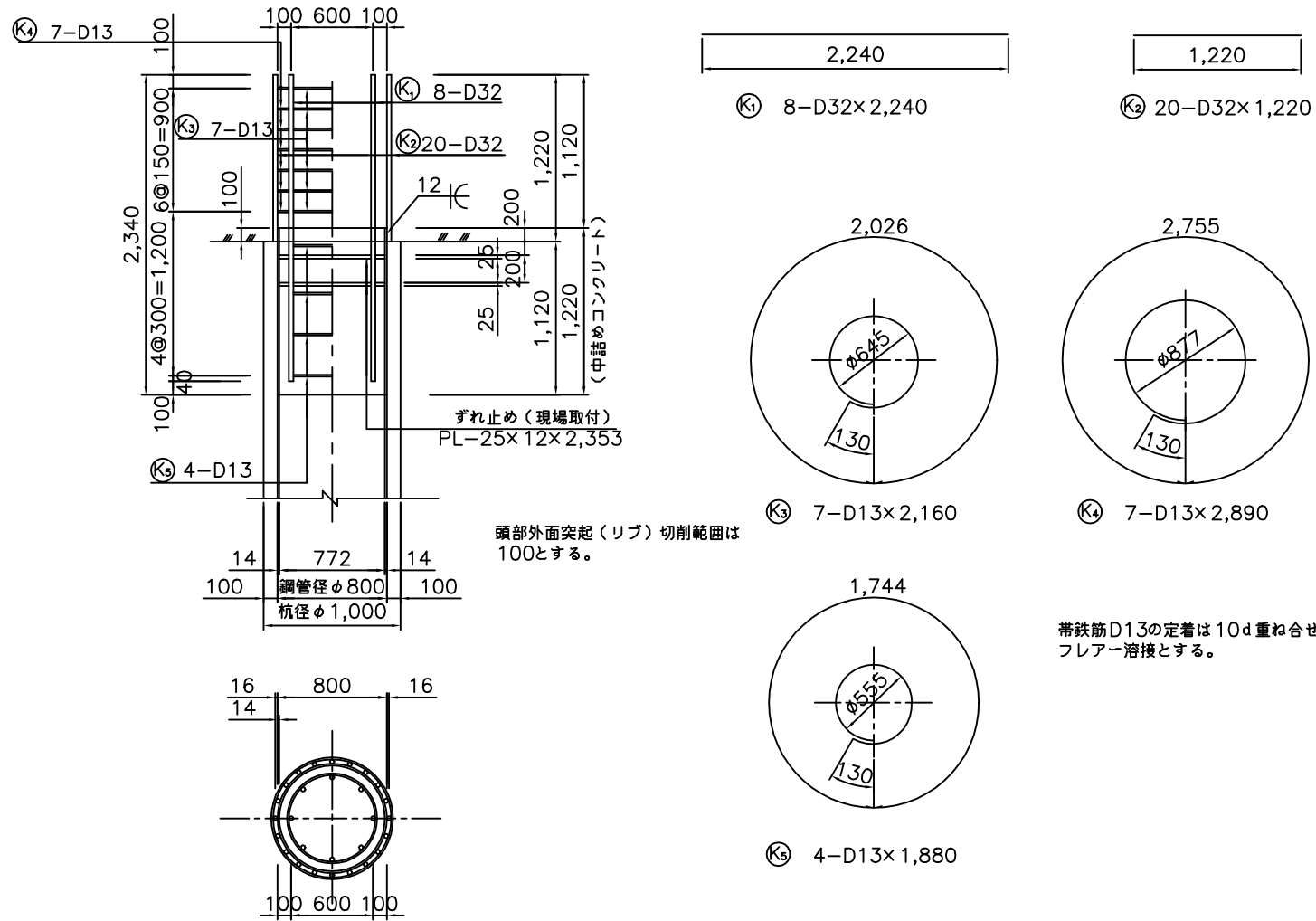
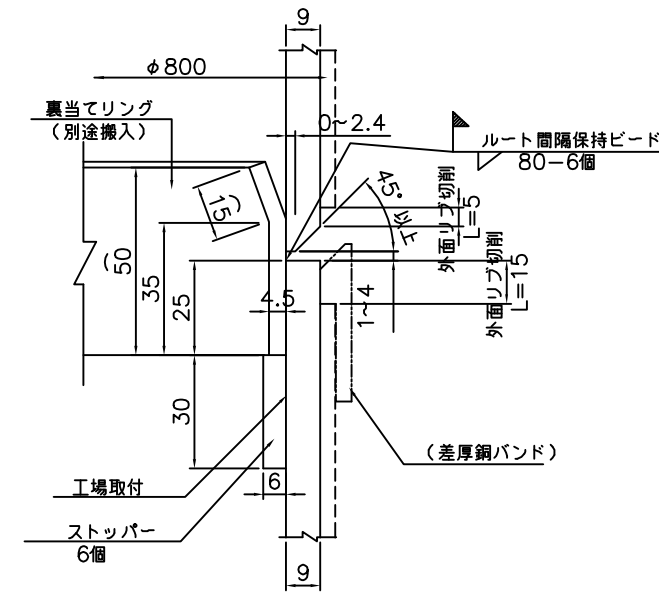


# 鋼管リル外杭詳細図 (その2)

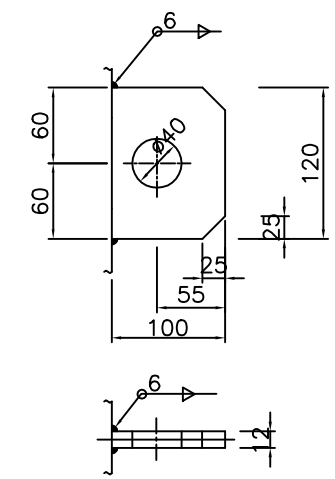
杭頭詳細図



現場円周溶接継手詳細図

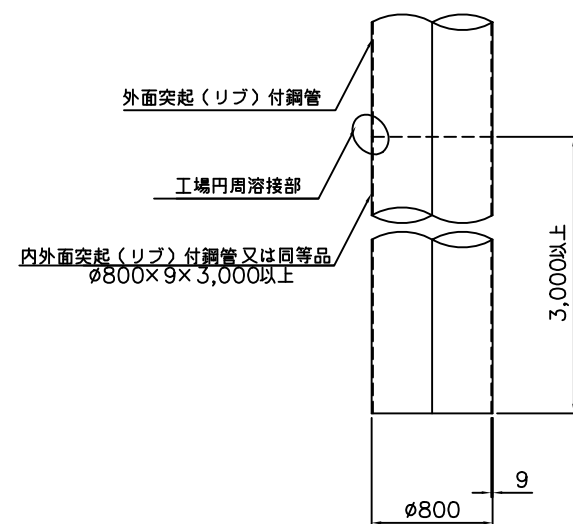


吊金具詳細図

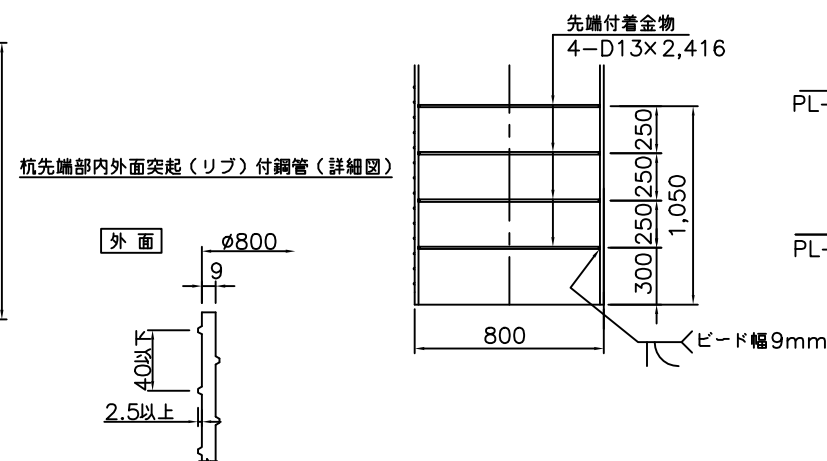


杭先端詳細図 (参考)

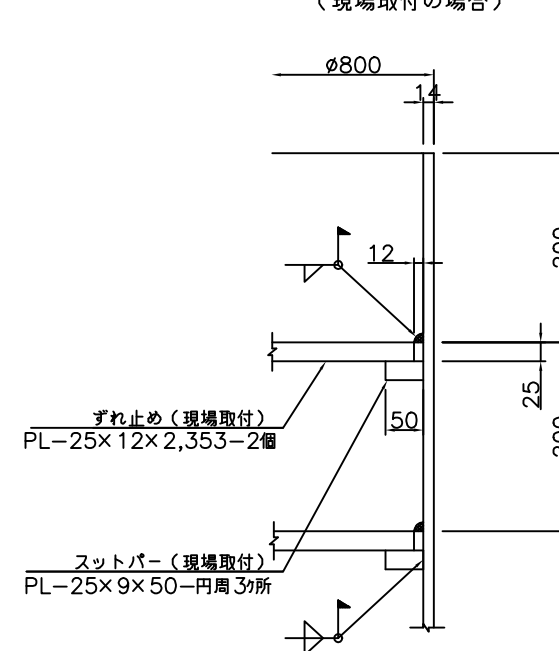
(1)内外面突起 (リブ) 付鋼管



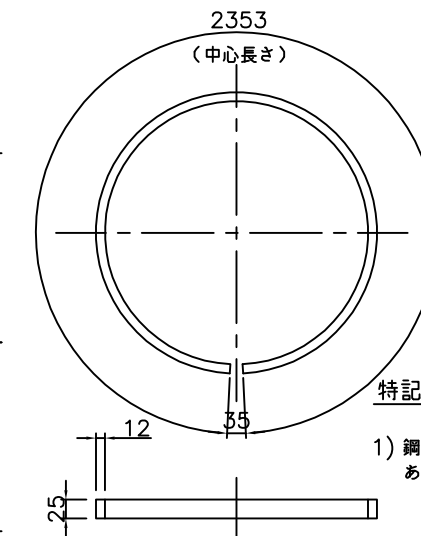
(2)内面リング鉄筋取付



ずれ止め取付詳細図 (現場取付の場合)



ずれ止め



特記事項

1) 鋼管外面突起 (リブ) は付属品取付・円周溶接等に支障がある場合は必要最小限の突起 (リブ) を切削すること。