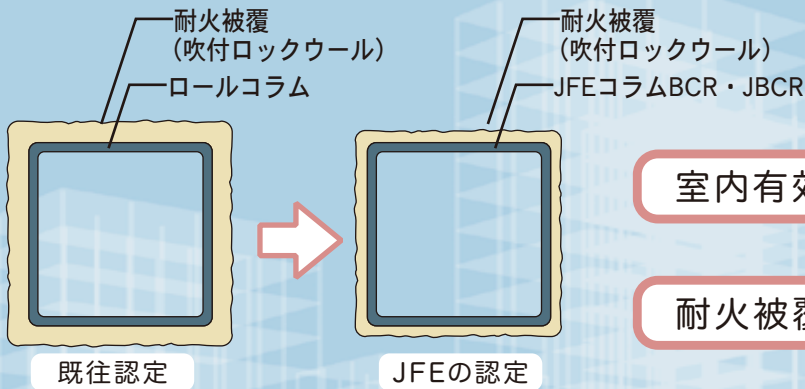


## JFEコラムBCR・JBCRの耐火被覆低減工法

### 建築構造用冷間ロール成形角形鋼管「JFEコラムBCR・JBCR」に対する吹付ロックウール耐火被覆厚の低減

使用材料の熱特性を詳細に検討することにより「JFEコラムBCR・JBCR」を使用した場合耐火被覆を低減することができるようになりました。

- ◆吹付ロックウールの耐火被覆厚さを40%以上薄くできます！
  - ・1時間耐火は被覆厚さ15mm
  - ・2時間耐火は被覆厚さ25mm(従来の1時間耐火と同じ被覆厚さ)
- ◆仕上げを含めた柱断面積を最大22%低減可能です！
- ◆ロール成形角形鋼管、耐火被覆(吹付ロックウール)は、通常と同じ材料が使用できます。



室内有効床面積増

耐火被覆費用削減



<耐火認定番号>

- 吹付ロックウール被覆/鋼管柱
- ・FP060CN-0582-1(1時間耐火)
  - ・FP120CN-0586-1(2時間耐火)
- 合成耐火:ALC横張
- ・FP060CN-0612-1(1時間耐火)
  - ・FP120CN-0611-1(2時間耐火)
- 合成耐火:ALC縦張
- ・FP060CN-0649-1(1時間耐火)
  - ・FP120CN-0650-1(2時間耐火)

#### 耐火被覆厚

1時間耐火 25mm  
2時間耐火 45mm



15mm ( □-200x12~□-550x28)  
25mm ( □-250x16~□-550x28)

### 「JFEコラムBCR・JBCR」適用サイズ

耐火種別	外径	板厚									
		6	8	9	12	14	16	19	22	25	28
1時間耐火	□200										
	□250										
	□300										
	□350										
	□400										
	□450										
	□500										
	□550										

耐火種別	外径	板厚									
		6	8	9	12	14	16	19	22	25	28
2時間耐火	□200										
	□250										
	□300										
	□350										
	□400										
	□450										
	□500										
	□550										

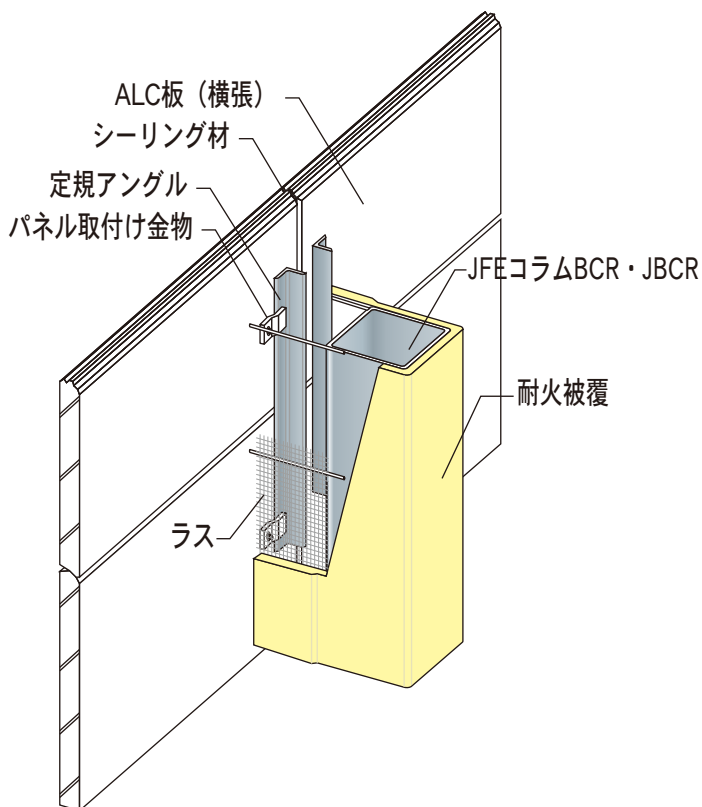
- : JFEコラムBCR・JBCR製造範囲
- : 被覆厚低減可能なJFEコラムBCR・JBCRサイズ

<適用可能なロールコラムの認定番号>

- ・MSTL-0142:BCR295(東日本製鉄所・京浜地区)
- ・MSTL-0495:BCR295,JBCR295(知多製造所)

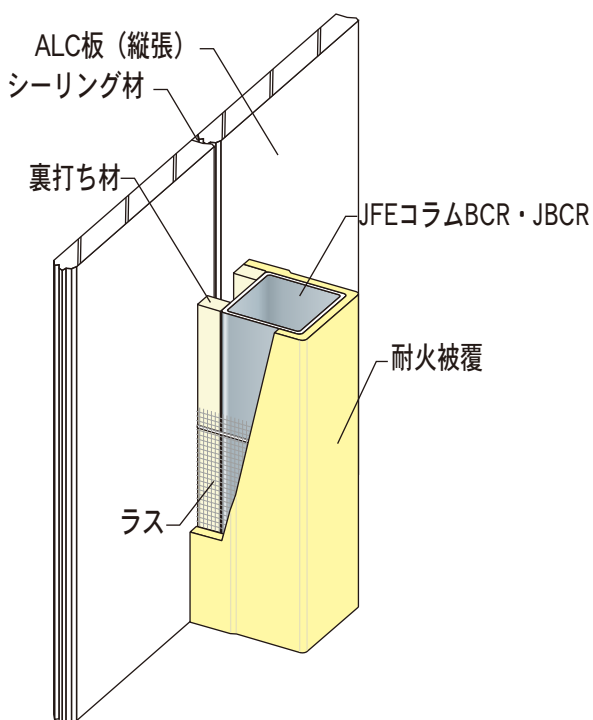
注1) 旧認定番号MSTL-0141,MSTL-0401も本工法を適用可能です  
注2) 「BCR」は日本鉄鋼連盟の登録商標です

## 横張ALC外壁との合成耐火の例



- 外壁の種類  
ALCまたはプレキャストコンクリートパネル  
厚75mm以上(1,2時間耐火とも)
- 外壁と鋼管柱との距離  
100mm以下
- 吹付ロックウールの被覆厚  
1時間耐火:15mm  
2時間耐火:25mm
- 適用ロールコラムサイズ  
1時間耐火:□-200x12~□-550x28  
2時間耐火:□-250x16~□-550x28

## 縦張ALC外壁との合成耐火の例



- 外壁の種類  
ALCまたはプレキャストコンクリートパネル  
厚100mm以上(1,2時間耐火とも)
- 外壁と鋼管柱との距離  
100mm以下
- 吹付ロックウールの被覆厚  
1時間耐火:15mm  
2時間耐火:25mm
- 適用ロールコラムサイズ  
1時間耐火:□-200x12~□-550x28  
2時間耐火:□-250x16~□-550x28

ご注文・お問い合わせは、下記JFEスチール株式会社までお寄せください。



〒100-0011

東京都千代田区内幸町2丁目2番3号(日比谷国際ビル) TEL 03-3597-3587 FAX 03-3597-3825

JFEスチール株式会社 建材センター 建材開発部

<http://www.jfe-steel.co.jp>